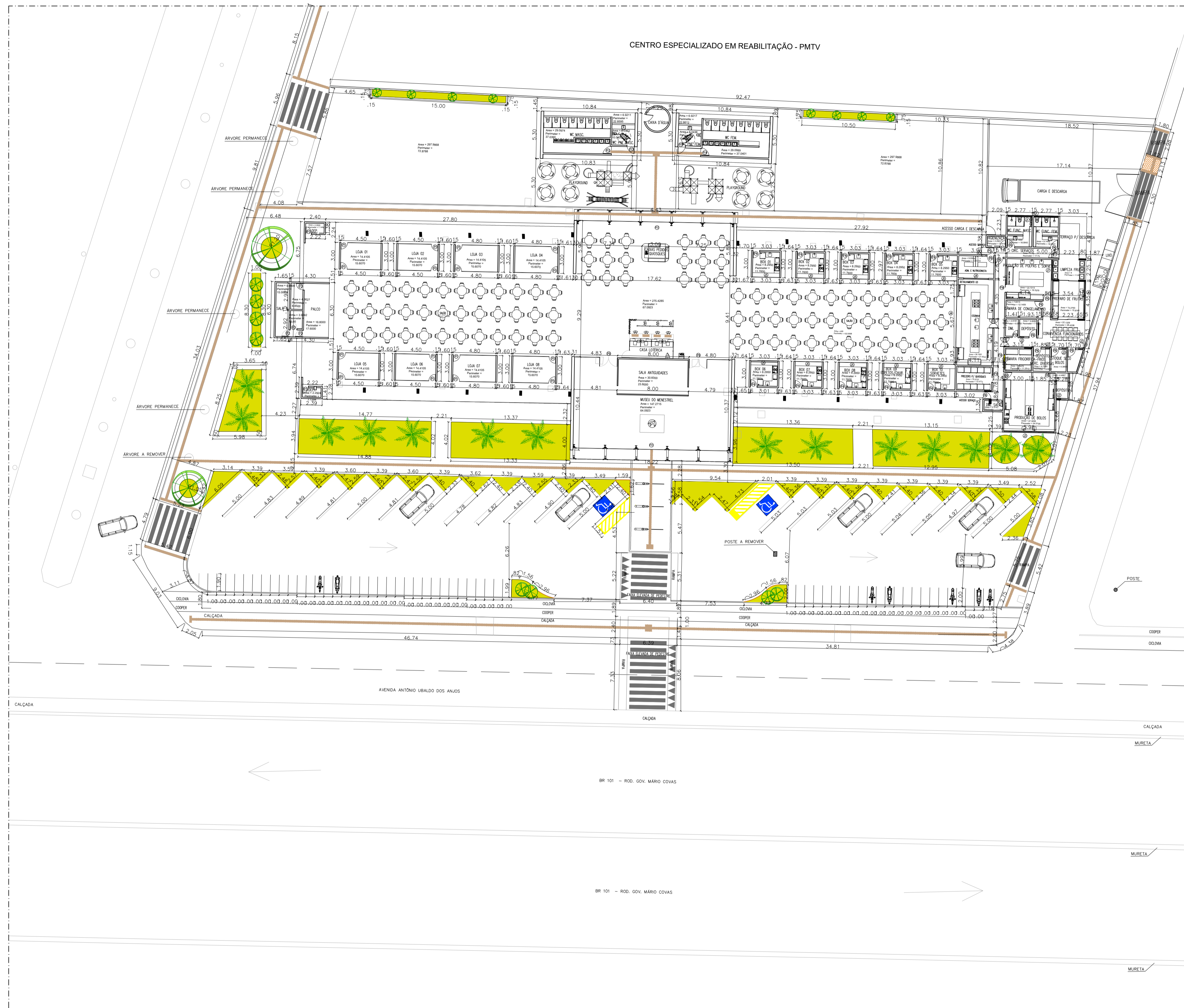


LEGENDA DE ESPECIFICAÇÕES:

- 01-PAREDE REVESTIDA C/ CASQUILHO DE TUILO APARENTE
- 02-CHAPA DE ALUMÍNIO OU AÇO GALVANIZADO P/ BRISE NA COR AZUL (RGB = 7,15,77)
- 03-CHAPA CIMENTÍCIA NA COR CINZA OU CONCRETO - 1200x2400mm C/ TRATAMENTO EM HIDROFUGANTE
- 04-ESTRUTURA DAS LOJAS COMERCIAIS EM CONCRETO APARENTE PINTADA DE VERNIZ INCOLOR
- 05-VIDRO TEMPERADO INCOLOR 10mm
- 06-BRISE EM ALUMÍNIO OU AÇO GALVANIZADO NA COR AZUL
- 07-PILAR DE CONCRETO DA ESTRUTURA DO GALPÃO PRÉ-MOLDADO - VER DIMENSÕES DO FABRICANTE - CONCRENORTE
- 08-PAREDE ESTRUTURAL PINTADA COMO PAINEL - TEMA "HISTÓRIA DA CIDADE"
- 09-VIDRO TEMPERADO INCOLOR 20mm C/ FIXAÇÃO EM SPIDER GLASS DE INOX
- 10-LETRA EM CAIXA ALTA DE INOX, FONTE (Bank Gothic Light BT) ALT.=40CM
- 11-LETRA EM CAIXA ALTA DE INOX, FONTE (Bank Gothic Light BT) ALT.=30CM
- 12-PILAR CILÍNDRICO METÁLICO Ø20cm, PINTADO COM TINTA ELETROSTÁTICA NA COR PRETA
- 13-CABO DE AÇO TENSIONADO - BITOLA SUBMETIDA A CÁLCULO ESTRUTURAL
- 14-LAJE MACIÇA EM BALANÇO, DIMENSIONAMENTO SUJEITO AO CÁLCULO ESTRUTURAL
- 15-PERFIL I DE AÇO - W 200x100- 229x210mm
- 16-PALMEIRA REAL - Archontophoenix cunninghamiana
- 17-PORTA EM MADEIRA MACIÇA DE VENEZIANA - PINTADA DE BRANCO
- 18-BARRACA DE LANCHES EM TUILO APARENTE
- 19-PAREDE PINTADA COMO PAINEL - TEMA "HISTÓRIA DA CIDADE"
- 20-MURO DE SERVIÇO EM TEXTURA DE RÓLO NA COR BRANCO NEVE
- 21-PORTÃO DE ACESSO AO SETOR DE SERVIÇO EM PEÇAS DE METAL VAZADO PINTADO DE AZUL
- 22-PAREDE REVESTIDA COM TEXTURA - CONCRETO DA IBRATIN
- 23-PAREDE COM MASSA ACRÍLICA E PINTADA NA COR AZUL (RGB = 7,15,77)
- 24-PORTA EM MADEIRA MACIÇA DE VENEZIANA FIXA PINTADA NA COR AZUL (RGB = 7,15,77)
- 25-PAREDE REVESTIDA COM CASQUILHO DE TUILO APARENTE E PINTADO DE BRANCO
- 26-PAREDE COM MASSA ACRÍLICA E PINTADA NA COR LILÁS - RGB (223,127,255)
- 27-PORTA EM MADEIRA MACIÇA DE VENEZIANA FIXA PINTADA NA COR LILÁS - RGB (223,127,255)
- 28-REVESTIMENTO 30x60cm NA COR BRANCA
- 29-LAJE PLANA IMPERMEABILIZADA
- 30-MÃO-FRANCA METÁLICA PARA FIXAÇÃO DO SUPORTE DAS PLACAS CIMENTÍCIAS
- 31-TERÇA METÁLICA - (SUBMETER A CÁLCULO ESTRUTURAL)
- 32-SUPORTE METÁLICO PARA FIXAÇÃO DAS PLACAS CIMENTÍCIAS
- 33-CALHA EM ALUMÍNIO
- 34-VIGA EM CONCRETO ARMADO - VER CÁLCULO ESTRUTURAL
- 35-CAIXA D'ÁGUA 5000 LITS
- 36-PISO EM GRANULITE - PLACAS DE 1.98x1.98m
- 37-TELHA METÁLICA SANDUÍCHE TRAPEZOIDAL 2 FACES TR40 3000x1040mm
- 38-PORTA DE RÓLO PINTADA DE ESMALTE SINTÉTICO BRANCO



QUADRO DE JANELAS:

TIPO	LARGURA	ALTURA	QUANT.	DESCRIÇÃO
(01)	2,77	0,30	1,90	02 JANELA DE VIDRO TEMPERADO VERDE BAN (BOSA DE LÓBO)
(02)	0,50	0,30	1,80	05 JANELA DE VIDRO TEMPERADO VERDE BAN (BOSA DE LÓBO)
(03)	5,48	0,30	1,10	01 JANELA DE VIDRO TEMPERADO VERDE BAN DE COPPER (6 FOLHAS)
(04)	5,87	1,30	1,00	01 JANELA EM PORTA DE RÓLO PINTADA EM ESMALTE SINTÉTICO PRETO
(05)	3,00	1,30	1,00	10 JANELA EM PORTA DE RÓLO PINTADA EM ESMALTE SINTÉTICO PRETO
(06)	4,20	1,30	1,00	01 JANELA EM PORTA DE RÓLO PINTADA EM ESMALTE SINTÉTICO PRETO
(07)	2,25	1,30	1,00	01 JANELA EM PORTA DE RÓLO PINTADA EM ESMALTE SINTÉTICO PRETO

QUADRO DE PORTAS:

TIPO	LARGURA	ALTURA	QUANT.	DESCRIÇÃO
(01)	4,80	2,10	16	PORTA DE VIDRO TEMPERADO INCOLOR 10MM (04 FOLHAS FINAS E 01 FOLHA ABRE)
(02)	0,50	2,10	04	PORTA DE MADEIRA PINTADA DE BRANCO PINTADA DE ESMALTE SINTÉTICO BRANCO
(03)	0,60	2,10	04	PORTA DE MADEIRA PINTADA DE BRANCO PINTADA NA MESMA COR DA PLACA CIMENTÍCIA
(04)	0,70	2,10	10	PORTA DE ALUMÍNIO PRETO DE ABRIR TIPO VENEZIANA
(05)	0,84	2,10	01	PORTA DE ALUMÍNIO PRETO DE ABRIR TIPO VENEZIANA
(06)	0,88	2,10	12	PORTA DE ALUMÍNIO PRETO DE ABRIR TIPO VENEZIANA
(07)	1,00	2,10	01	PORTA DE ALUMÍNIO PRETO DE ABRIR TIPO VENEZIANA
(08)	1,00	2,10	02	PORTA DE ALUMÍNIO PRETO V&V VEM TIPO VENEZIANA
(09)	2,00	2,50	02	PORTA DE VIDRO TEMPERADO INCOLOR 10MM (02 FOLHAS FINAS E 02 FOLHAS ABRE)
(10)	0,66	2,10	01	PORTA EM MADEIRA MACIÇA DE VENEZIANA FIXA PINTADA NA COR AZUL (RGB = 7,15,77)
(11)	0,80	2,10	02	VIDRO TEMPERADO 20MM - E ESTABILIZADO DA FIXAÇÃO EM SPIDER GLASS
(12)	0,80	2,10	01	PORTA EM MADEIRA MACIÇA DE VENEZIANA FIXA PINTADA NA COR AZUL (RGB = 7,15,77)
(13)	0,90	2,10	01	PORTA EM MADEIRA MACIÇA DE VENEZIANA FIXA PINTADA NA COR AZUL (RGB = 7,15,77)
(14)	0,90	2,10	01	PORTA EM MADEIRA MACIÇA DE VENEZIANA FIXA PINTADA NA COR AZUL (RGB = 7,15,77)
(15)	0,80	2,10	01	PORTA EM MADEIRA MACIÇA DE VENEZIANA FIXA PINTADA NA COR LILÁS - RGB (223,127,255)
(16)	0,80	2,10	01	PORTA EM MADEIRA MACIÇA DE VENEZIANA FIXA PINTADA NA COR LILÁS - RGB (223,127,255)
(17)	0,80	2,10	03	PORTA EM MADEIRA MACIÇA DE VENEZIANA DE CORRE PINTADA NA COR AZUL (RGB = 7,15,77)

OBSERVAÇÃO: CONFERIR MEDIDAS NO LOCAL

APROVAÇÃO:



GOVERNO MUNICIPAL
TEOTÔNIO VILELA
AÇÃO E TRANSFORMAÇÃO

SEINFRA - SECRETARIA MUNICIPAL DE INFRAESTRUTURA

<p>DADOS</p> <p>Título/Obra: Empório do Menestrel</p> <p>Localização:</p> <p>Proprietário: Prefeitura Municipal de Teotônio Vilela - CNPJ: 12.842.829/0001-10</p> <p>Autor do Projeto: Luis Tavares</p> <p>Responsável Técnico: Valmir Calixto da Silva ENGENHEIRO CIVIL CREA 021628959-9/AL</p>	<p>Quadro de Áreas:</p> <p>Área do Terreno: 5146,00 m²</p> <p>Área Construída: 2053,64 m²</p> <p>Área de Cobertura: 2053,64 m²</p> <p>Taxa de Ocupação: 39,9%</p>
<p>ART/ RRT:</p>	<p>Coordenação:</p> <p>SMFP - DEA</p>
<p>Proprietário</p> <p>Autor do Projeto</p> <p>Responsável Técnico</p>	

01 Planta Baixa e Agenciamentos Externos
Esc 1/250

<p>Desenho: NÚCLEO DE ELABORAÇÃO DE PROJETOS - DEA</p> <p>Data: NOV/2021</p> <p>Revisão: REV 06</p>	<p>Assunto: PLANTA BAIXA E AGENCIAMENTO</p>	<p>01/06</p> <p>Escala: INDICADA</p>
<p>DIREITOS AUTORAIS RESERVADOS. É VEDADO O USO DESTA OBRA EM QUALQUER AMPLIAÇÃO, CONSTRUÇÃO OU OBRA SIMILAR SEM AUTORIZAÇÃO PRÉVIA. POR ESCRITO, EMITIDA PELO ARQUITETO/ENGENHEIRO RESPONSÁVEL, ACOMPANHADA DE RRT/RT REGISTRADA NO CAAU, OU CREA.</p>		<p>Obs.: CONFERIR COTAS NO LOCAL</p>

- LEGENDA DE ESPECIFICAÇÕES:**
- 01-PAREDE REVESTIDA C/ CASQUILHO DE TUILO APARENTE
 - 02-CHAPA DE ALUMÍNIO OU AÇO GALVANIZADO P/ BRISE NA COR AZUL (RGB = 7,15,77)
 - 03-CHAPA CIMENTÍCIA NA COR CINZA OU CONCRETO - 1200x2400mm C/ TRATAMENTO EM HIDROFUGUANTE
 - 04-ESTRUTURA DAS LOJAS COMERCIAIS EM CONCRETO APARENTE PINTADA DE VERNIZ INCOLOR
 - 05-VIDRO TEMPERADO INCOLOR 10mm
 - 06-BRISE EM ALUMÍNIO OU AÇO GALVANIZADO NA COR AZUL
 - 07-PILAR DE CONCRETO DA ESTRUTURA DO GALPÃO PRÉ-MOLDADO - VER DIMENSÕES DO FABRICANTE - CONCRENORTE
 - 08-PAREDE ESTRUTURAL PINTADA COMO PAINEL - TEMA "HISTÓRIA DA CIDADE"
 - 09-VIDRO TEMPERADO INCOLOR 20mm C/ FIXAÇÃO EM SPIDER GLASS DE INOX
 - 10-LETRA EM CAIXA ALTA DE INOX, FONTE (Bank Gothic Light BT) ALT.=40CM
 - 11-LETRA EM CAIXA ALTA DE INOX, FONTE (Bank Gothic Light BT) ALT.=30CM
 - 12-PILAR CILÍNDRICO METÁLICO Ø20cm, PINTADO COM TINTA ELETROSTÁTICA NA COR PRETA
 - 13-CABO DE AÇO TENSIONADO - BITOLA SUBMETIDA A CÁLCULO ESTRUTURAL
 - 14-LAJE MACIÇA EM BALANÇO, DIMENSIONAMENTO SUJEITO A CÁLCULO ESTRUTURAL
 - 15-PERFIL I DE AÇO - W 200x100 - 229x210mm
 - 16-PALMEIRA REAL - Archontophoenix cunninghamiana
 - 17-PORTA EM MADEIRA MACIÇA DE VENEZIANA - PINTADA DE BRANCO
 - 18-BARRACA DE LAMINHAS EM TUILO APARENTE
 - 19-PAREDE PINTADA COMO PAINEL - TEMA "HISTÓRIA DA CIDADE"
 - 20-MURO DE SERVIÇO EM TEXTURA DE RÓLO NA COR BRANCO NEVE
 - 21-PORTA DE ACESSO AO SETOR DE SERVIÇO EM PEÇAS DE METAL VAZADO PINTADO DE AZUL
 - 22-PAREDE REVESTIDA COM TEXTURA - CONCRETO DA IBRATIN
 - 23-PAREDE COM MASSA ACRÍLICA E PINTADA NA COR AZUL (RGB = 7,15,77)
 - 24-PORTA EM MADEIRA MACIÇA DE VENEZIANA FIXA PINTADA NA COR AZUL (RGB = 7,15,77)
 - 25-PAREDE REVESTIDA COM CASQUILHO DE TUILO APARENTE E PINTADA DE BRANCO
 - 26-PAREDE COM MASSA ACRÍLICA E PINTADA NA COR LILÁS - RGB (223,127,255)
 - 27-PORTA EM MADEIRA MACIÇA DE VENEZIANA FIXA PINTADA NA COR LILÁS - RGB (223,127,255)
 - 28-REVESTIMENTO 30x60cm NA COR BRANCA
 - 29-LAJE PLANA IMPERMEABILIZADA
 - 30-NÃO-FRANCSA METÁLICA PARA FIXAÇÃO DO SUPORTE DAS PLACAS CIMENTÍCIAS
 - 31-TERÇA METÁLICA (SUBMETER A CÁLCULO ESTRUTURAL)
 - 32-SUPORTE METÁLICO PARA FIXAÇÃO DAS PLACAS CIMENTÍCIAS
 - 33-CALHA EM ALUMÍNIO
 - 34-VIGA EM CONCRETO ARMADO - VER CÁLCULO ESTRUTURAL
 - 35-CAIXA D'ÁGUA 5000 LTS
 - 36-PISO EM GRANULITE - PLACAS DE 1,98x1,98m
 - 37-TELHA METÁLICA SANDUÍCHE TRAPEZOIDAL 2 FACES TR40 3000x1040mm
 - 38-PORTA DE RÓLO PINTADA DE ESMALTE SINTÉTICO BRANCO

QUADRO DE JANELAS:

TIPO	LARGURA	ALTURA	QUANT.	DESCRIÇÃO
(01)	2,77	0,20	1,90	02 JANELA DE VIDRO TEMPERADO VERDE BAN (BOCA DE LÓBOS)
(02)	0,50	0,30	1,80	05 JANELA DE VIDRO TEMPERADO VERDE BAN (BOCA DE LÓBOS)
(03)	0,48	0,30	1,10	01 JANELA DE VIDRO TEMPERADO VERDE BAN DE CORNER (6 FOLHAS)
(04)	0,47	1,20	1,00	01 JANELA EM PORTA DE RÓLO PINTADA EM ESMALTE SINTÉTICO PRETO
(05)	3,00	1,30	1,00	10 JANELA EM PORTA DE RÓLO PINTADA EM ESMALTE SINTÉTICO PRETO
(06)	4,20	1,30	1,00	01 JANELA EM PORTA DE RÓLO PINTADA EM ESMALTE SINTÉTICO PRETO
(07)	2,25	1,30	1,00	01 JANELA EM PORTA DE RÓLO PINTADA EM ESMALTE SINTÉTICO PRETO

QUADRO DE PORTAS:

TIPO	LARGURA	ALTURA	QUANT.	DESCRIÇÃO
(01)	4,90	2,10	16	PORTA DE VIDRO TEMPERADO INCOLOR 10MM (04 FOLHAS FINAS E 01 FOLHA ABRE)
(02)	0,70	2,10	04	PORTA DE MADEIRA PREGADA DE ABRE PINTADA EM ESMALTE SINTÉTICO BRANCO
(03)	0,60	2,10	04	PORTA DE MADEIRA PREGADA DE ABRE PINTADA NA MESMA COR DA PLACA CIMENTÍCIA
(04)	0,70	2,10	10	PORTA DE ALUMÍNIO PRETO DE ABRE TIPO VENEZIANA
(05)	0,84	2,10	01	PORTA DE ALUMÍNIO PRETO DE ABRE TIPO VENEZIANA
(06)	0,80	2,10	12	PORTA DE ALUMÍNIO PRETO DE ABRE TIPO VENEZIANA
(07)	1,00	2,10	01	PORTA DE ALUMÍNIO PRETO DE ABRE TIPO VENEZIANA
(08)	1,00	2,10	02	PORTA DE ALUMÍNIO PRETO V&V TIPO VENEZIANA
(09)	2,00	2,50	02	PORTA DE VIDRO TEMPERADO INCOLOR 10MM (02 FOLHAS FINAS E 02 FOLHAS ABRE)
(10)	0,66	2,10	01	PORTA EM MADEIRA MACIÇA DE VENEZIANA FIXA PINTADA NA COR AZUL (RGB = 7,15,77)
(11)	0,80	2,10	02	VIDRO TEMPERADO 20MM - VE ESTACIONAMENTO DA FIXAÇÃO EM SPIDER GLASS
(12)	0,80	2,10	01	PORTA EM MADEIRA MACIÇA DE VENEZIANA FIXA PINTADA NA COR AZUL (RGB = 7,15,77)
(13)	0,90	2,10	01	PORTA EM MADEIRA MACIÇA DE VENEZIANA FIXA PINTADA NA COR AZUL (RGB = 7,15,77)
(14)	0,80	2,10	01	PORTA EM MADEIRA MACIÇA DE VENEZIANA FIXA PINTADA NA COR LILÁS - RGB (223,127,255)
(15)	0,90	2,10	01	PORTA EM MADEIRA MACIÇA DE VENEZIANA FIXA PINTADA NA COR LILÁS - RGB (223,127,255)
(16)	0,80	2,10	03	PORTA EM MADEIRA MACIÇA DE VENEZIANA DE CORNER PINTADA NA COR AZUL (RGB = 7,15,77)

OBSERVAÇÃO: CONFERIR MEDIDAS NO LOCAL

APROVAÇÃO:

GOVERNO MUNICIPAL
TEOTÔNIO VILELA
AÇÃO E TRANSFORMAÇÃO

SEINFRA - SECRETARIA MUNICIPAL DE INFRAESTRUTURA

DADOS:
 Título/Obra: **Empório do Menestrel**
 Localização:
 Proprietário:
 Prefeitura Municipal de Teotônio Vilela - CNPJ: 12.842.829/0001-10
 Autor do Projeto:
 Luis Tavares
 Responsável Técnico:
 Valmir Calixto da Silva
 ENGENHEIRO CIVIL
 CREA 021628959-9/AL

Quadro de Áreas:
 Área do Terreno: 5146,00 m²
 Área Construída: 2053,64 m²
 Área Coberta: 2053,64 m²
 Taxa de Ocupação: 39,9%

ART/ RRT:

Coordenação:
 SMFP - DEA

Proprietário _____

Autor do Projeto _____

Responsável Técnico _____

Desenho: NÚCLEO DE ELABORAÇÃO DE PROJETOS - DEA Assunto: PLANTA DE COBERTA

Data: NOV/2021

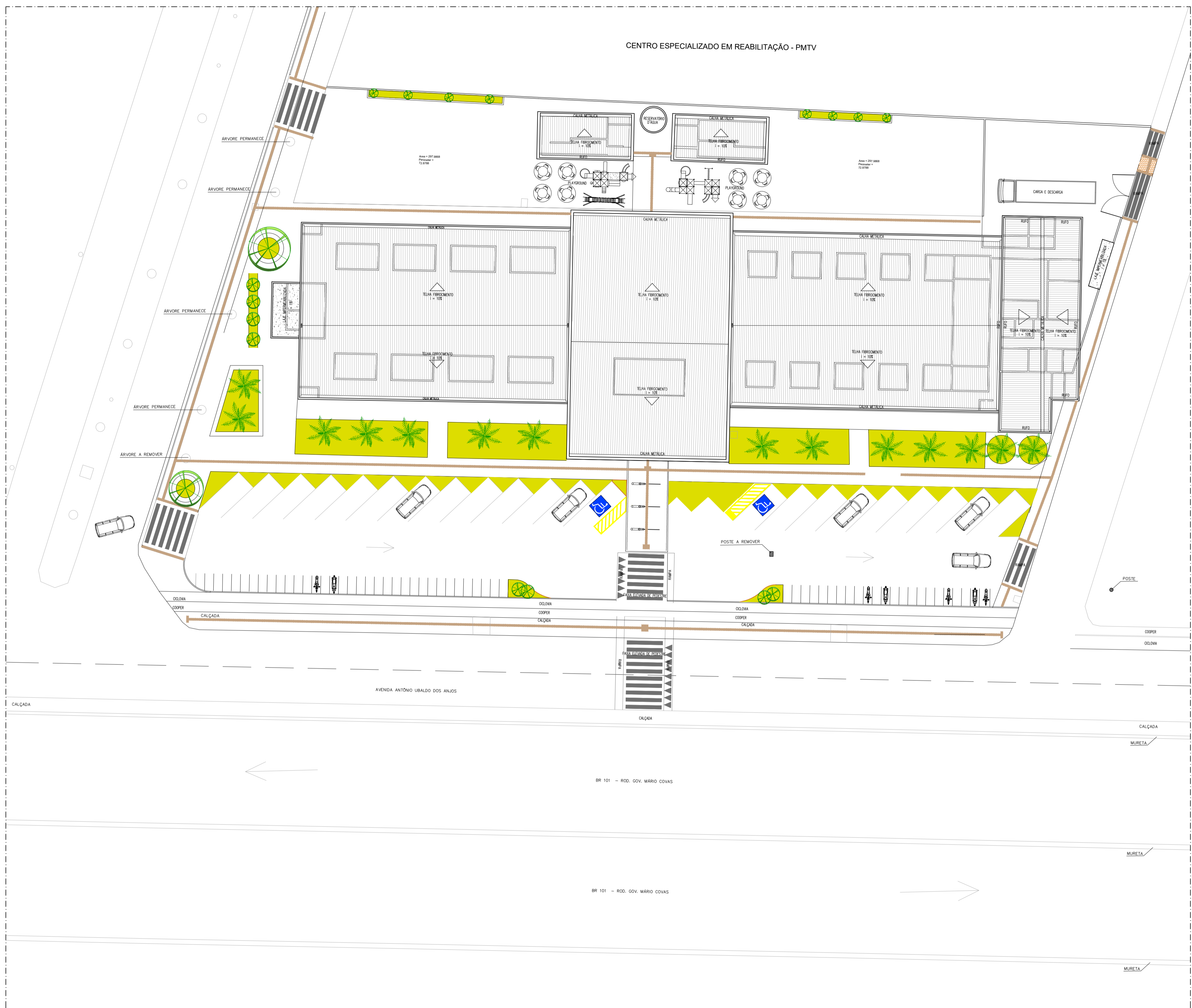
Revisão: REV 06

02/06

Escala: INDICADA

DIREITOS AUTORAIS RESERVADOS. É VEDADO O USO DESTA OBRA EM QUALQUER AMPLIAÇÃO, CONSTRUÇÃO OU OBRA SIMILAR SEM AUTORIZAÇÃO PRÉVIA POR ESCRITO, EMITIDA PELO ARQUITETO/ENGENHEIRO RESPONSÁVEL, ACOMPANHADA DE RRT/ART REGISTRADA NO CAAU, OU CREAAL.

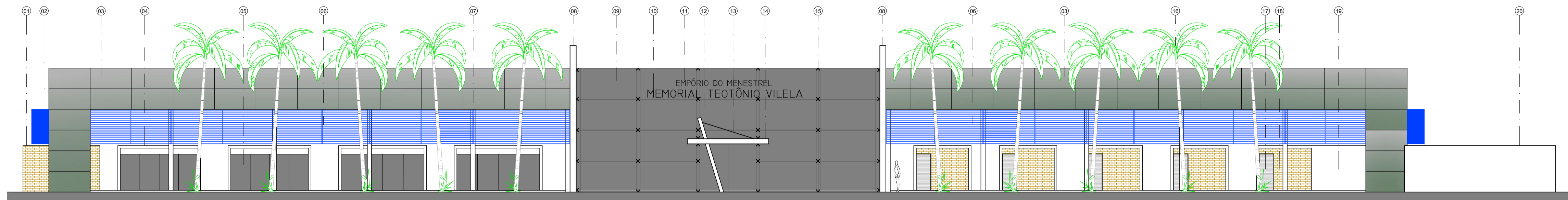
Obs.: CONFERIR COTAS NO LOCAL



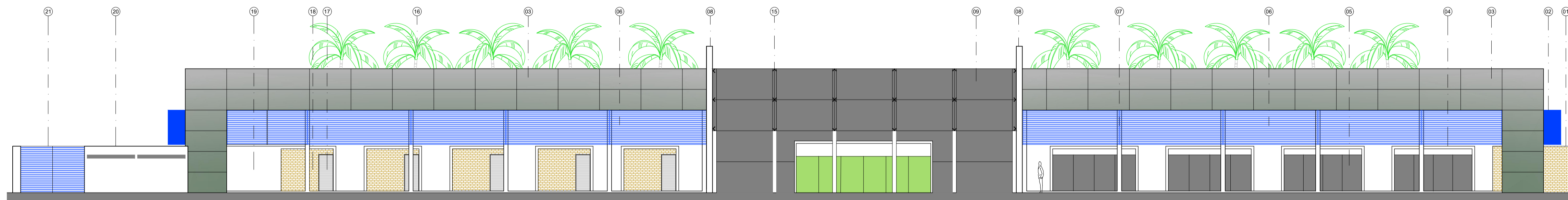
02 Planta Baixa e Agenciamentos Externos
Esc 1/250

LEGENDA DE ESPECIFICAÇÕES:

- 01-PAREDE REVESTIDA C/ CASQUILHO DE TUILO APARENTE
- 02-CHAPA DE ALUMÍNIO OU AÇO GALVANIZADO P/ BRISE NA COR AZUL (RGB - 7,15,77)
- 03-CHAPA CIMENTÍCIA NA COR CINZA OU CONCRETO - 1200x2400mm C/ TRATAMENTO EM HIDROFUGUANTE
- 04-ESTRUTURA DAS LOJAS COMERCIAIS EM CONCRETO APARENTE PINTADA DE VERNIZ INCOLOR
- 05-VIDRO TEMPERADO INCOLOR 10mm
- 06-BRISE EM ALUMÍNIO OU AÇO GALVANIZADO NA COR AZUL
- 07-PILAR DE CONCRETO DA ESTRUTURA DO GALPÃO PRÉ-MOLDADO - VER DIMENSÕES DO FABRICANTE - CONCRENORTE
- 08-PAREDE ESTRUTURAL PINTADA COMO PAINEL - TEMA "HISTÓRIA DA CIDADE"
- 09-VIDRO TEMPERADO INCOLOR 20mm C/ FIXAÇÃO EM SPIDER GLASS DE INOX
- 10-LETRA EM CAIXA ALTA DE INOX, FONTE (Bank Gothic Light BT) ALT.=40CM
- 11-LETRA EM CAIXA ALTA DE INOX, FONTE (Bank Gothic Light BT) ALT.=30CM
- 12-PILAR CILÍNDRICO METÁLICO Ø20cm, PINTADO COM TINTA ELETROSTÁTICA NA COR PRETA
- 13-CABO DE AÇO TENSIONADO - BITOLA SUBMETIDA A CÁLCULO ESTRUTURAL
- 14-LAJE MACIÇA EM BALANÇO, DIMENSIONAMENTO SUJEITO A CÁLCULO ESTRUTURAL
- 15-PERFIL I DE AÇO - W 200x100 - 229x210mm
- 16-PALMEIRA REAL - Archontophoenix cunninghamiana
- 17-PORTA EM MADEIRA MACIÇA DE VENEZIANA - PINTADA DE BRANCO
- 18-BARRACA DE LANTERNAS EM TUILO APARENTE
- 19-PAREDE PINTADA COMO PAINEL - TEMA "HISTÓRIA DA CIDADE"
- 20-MURO DE SERVIÇO EM TEXTURA DE RÓLO NA COR BRANCO NEVE
- 21-PORTÃO DE ACESSO AO SETOR DE SERVIÇO EM PEÇAS DE METAL VAZADO PINTADO DE AZUL
- 22-PAREDE REVESTIDA COM TEXTURA - CONCRETO DA IBRATIN
- 23-PAREDE COM MASSA ACRÍLICA E PINTADA NA COR AZUL (RGB - 7,15,77)
- 24-PORTA EM MADEIRA MACIÇA DE VENEZIANA FIXA PINTADA NA COR AZUL (RGB - 7,15,77)
- 25-PAREDE REVESTIDA COM CASQUILHO DE TUILO APARENTE E PINTADO DE BRANCO
- 26-PAREDE COM MASSA ACRÍLICA E PINTADA NA COR LILÁS - RGB (223,127,255)
- 27-PORTA EM MADEIRA MACIÇA DE VENEZIANA FIXA PINTADA NA COR LILÁS - RGB (223,127,255)
- 28-REVESTIMENTO 30x60cm NA COR BRANCA
- 29-LAJE PLANA IMPERMEABILIZADA
- 30-LIÃO-FRANÇESA METÁLICA PARA FIXAÇÃO DO SUPORTE DAS PLACAS CIMENTÍCIAS
- 31-TERÇA METÁLICA - (SUBMETER A CÁLCULO ESTRUTURAL)
- 32-SUPORTE METÁLICO PARA FIXAÇÃO DAS PLACAS CIMENTÍCIAS
- 33-CALHA EM ALUMÍNIO
- 34-VIGA EM CONCRETO ARMADO - VER CÁLCULO ESTRUTURAL
- 35-CAIXA D'ÁGUA 5000 LITS
- 36-PISO EM GRANILITE - PLACAS DE 1.98x1.98m
- 37-TELHA METÁLICA SANDUÍCHE TRAPEZOIDAL 2 FACES TR40 3000x1040mm
- 38-PORTA DE RÓLO PINTADA DE ESMALTE SINTÉTICO BRANCO



03 Fachada Frontal - Nordeste
Esc: 1/150



04 Fachada Posterior - Sudeste
Esc: 1/150

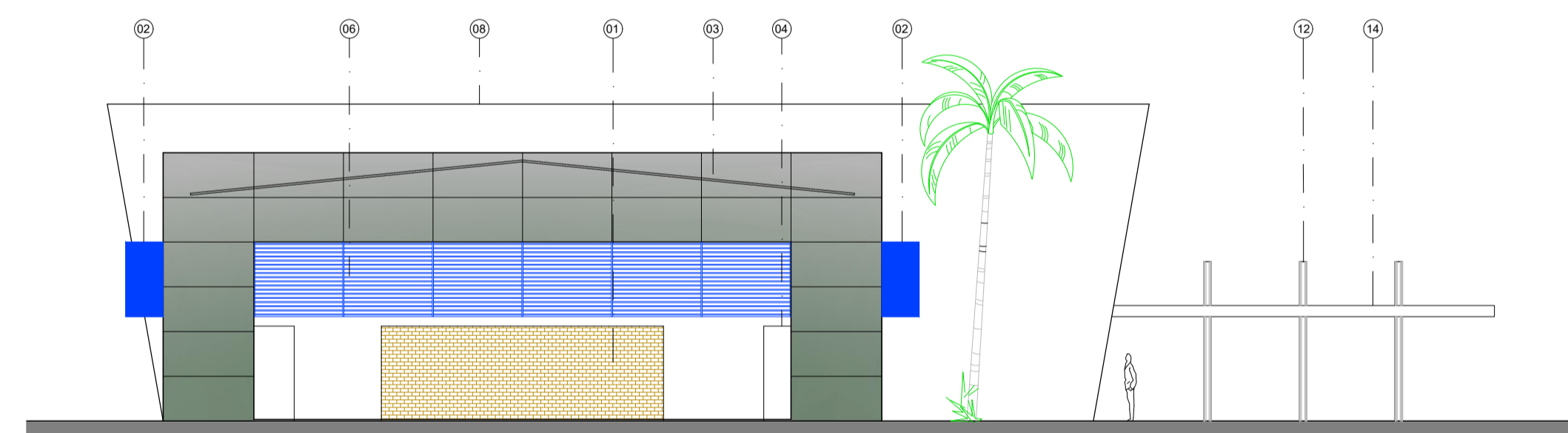
QUADRO DE JANELAS:

TIPO	LARGURA	ALTURA	QUANT.	DESCRIÇÃO
01	2,77	0,30	1,90	02 JANELA DE VIDRO TEMPERADO VERDE BAN (BOSA DE LÓBO)
02	0,50	0,30	1,80	05 JANELA DE VIDRO TEMPERADO VERDE BAN (BOSA DE LÓBO)
03	0,48	0,30	1,10	01 JANELA DE VIDRO TEMPERADO VERDE BAN DE CORNER (6 FOLHAS)
04	0,87	1,30	1,00	01 JANELA EM PORTA DE RÓLO PINTADA EM ESMALTE SINTÉTICO PRETO
05	3,00	1,30	1,00	10 JANELA EM PORTA DE RÓLO PINTADA EM ESMALTE SINTÉTICO PRETO
06	4,20	1,30	1,00	01 JANELA EM PORTA DE RÓLO PINTADA EM ESMALTE SINTÉTICO PRETO
07	2,25	1,30	1,00	01 JANELA EM PORTA DE RÓLO PINTADA EM ESMALTE SINTÉTICO PRETO

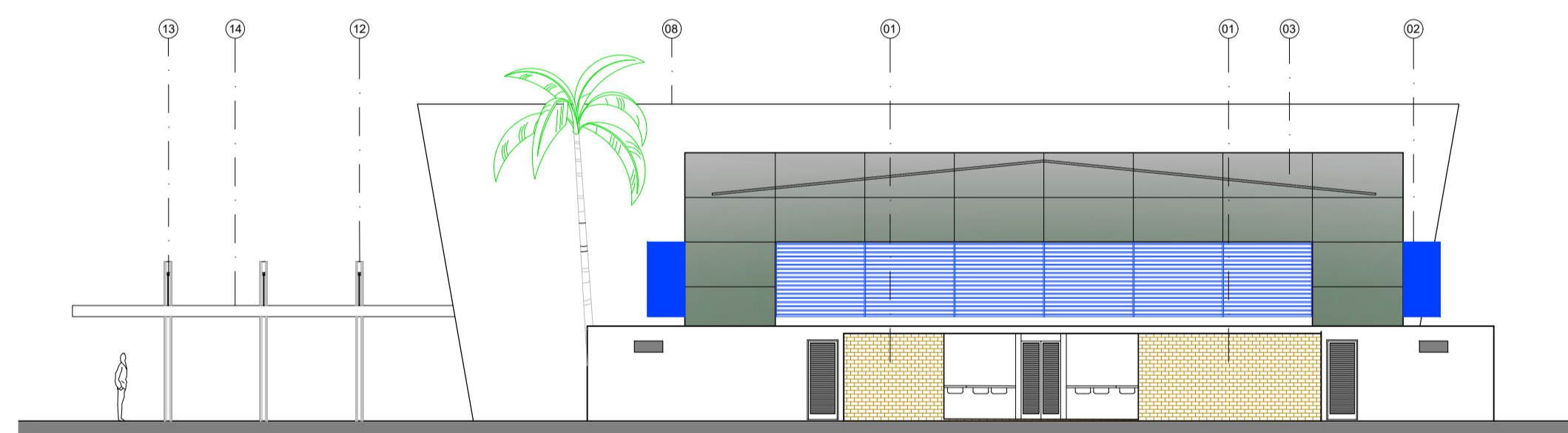
QUADRO DE PORTAS:

TIPO	LARGURA	ALTURA	QUANT.	DESCRIÇÃO
01	4,80	2,10	16	PORTA DE VIDRO TEMPERADO INCOLOR 10MM (04 FOLHAS FINAS E 01 FOLHA ABRE)
02	0,70	2,10	04	PORTA DE MADEIRA PREGADA DE ABRE PINTADA DE ESMALTE SINTÉTICO BRANCO
03	0,60	2,10	04	PORTA DE MADEIRA PREGADA DE ABRE PINTADA NA MESMA COR DA PLACA CIMENTÍCIA
04	0,70	2,10	10	PORTA DE ALUMÍNIO PRETO DE ABRE TIPO VENEZIANA
05	0,84	2,10	01	PORTA DE ALUMÍNIO PRETO DE ABRE TIPO VENEZIANA
06	0,88	2,10	12	PORTA DE ALUMÍNIO PRETO DE ABRE TIPO VENEZIANA
07	1,00	2,10	01	PORTA DE ALUMÍNIO PRETO DE ABRE TIPO VENEZIANA
08	1,00	2,10	02	PORTA DE ALUMÍNIO PRETO V&E V&E TIPO VENEZIANA
09	2,00	2,50	02	PORTA DE VIDRO TEMPERADO INCOLOR 10MM (02 FOLHAS FINAS E 02 FOLHAS ABRE)
10	0,66	2,10	01	PORTA EM MADEIRA MACIÇA DE VENEZIANA FIXA PINTADA NA COR AZUL (RGB - 7,15,77)
11	4,27	2,50	02	VIDRO TEMPERADO 20MM - VE ESTACAMENTO DA FACHADA EM SPIDER GLASS
12	0,80	2,10	01	PORTA EM MADEIRA MACIÇA DE VENEZIANA FIXA PINTADA NA COR AZUL (RGB - 7,15,77)
13	0,90	2,10	01	PORTA EM MADEIRA MACIÇA DE VENEZIANA FIXA PINTADA NA COR AZUL (RGB - 7,15,77)
14	0,90	2,10	01	PORTA EM MADEIRA MACIÇA DE VENEZIANA FIXA PINTADA NA COR AZUL (RGB - 7,15,77)
15	0,80	2,10	01	PORTA EM MADEIRA MACIÇA DE VENEZIANA FIXA PINTADA NA COR LILÁS - RGB (223,127,255)
16	0,80	2,10	01	PORTA EM MADEIRA MACIÇA DE VENEZIANA FIXA PINTADA NA COR LILÁS - RGB (223,127,255)
17	0,80	2,10	01	PORTA EM MADEIRA MACIÇA DE VENEZIANA FIXA PINTADA NA COR LILÁS - RGB (223,127,255)
18	0,80	2,10	01	PORTA EM MADEIRA MACIÇA DE VENEZIANA FIXA PINTADA NA COR LILÁS - RGB (223,127,255)

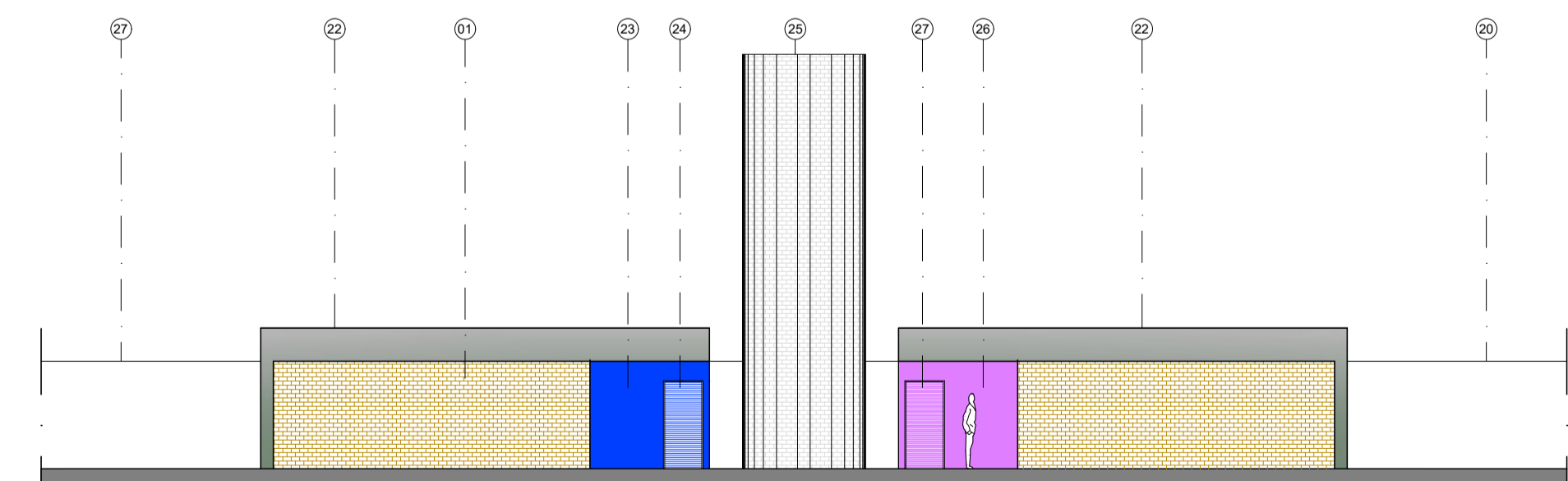
OBSERVAÇÃO: CONFERIR MEDIDAS NO LOCAL



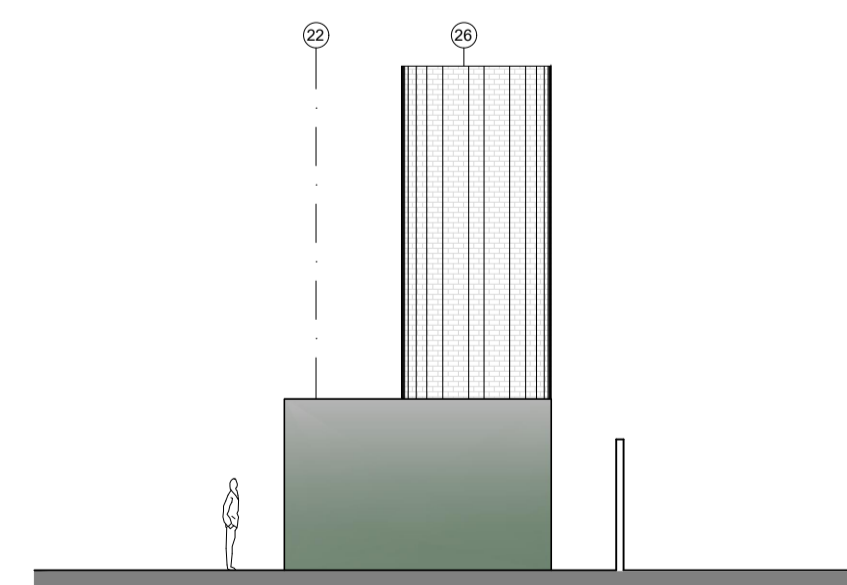
05 Fachada Lateral Esquerda - Sudeste
Esc: 1/150



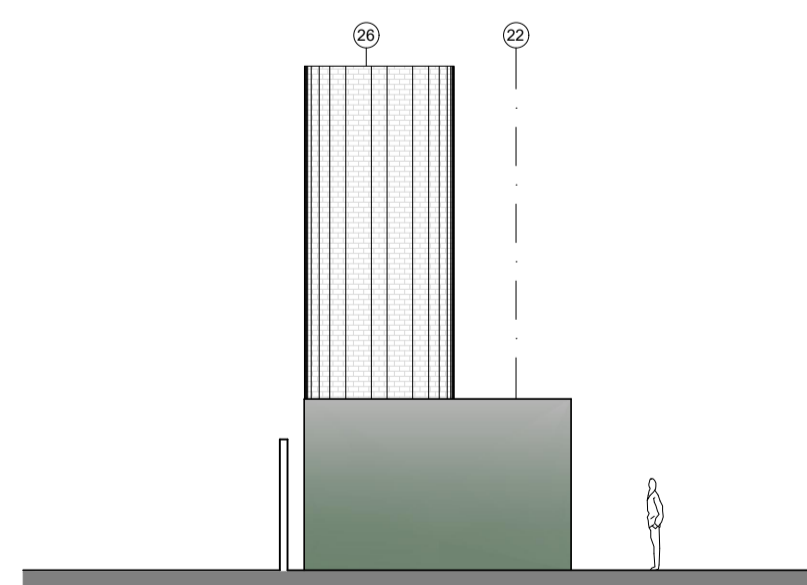
06 Fachada Lateral Direita - Noroeste
Esc: 1/150



07 Fachada Frontal - Wc's Público
Esc: 1/150



08 Fachada Lateral Direita - Wc's Público
Esc: 1/150



09 Fachada Lateral Esquerda - Sudeste
Esc: 1/150

APROVAÇÃO:



SEINFRA - SECRETARIA MUNICIPAL DE INFRAESTRUTURA

DADOS		Quadro de Áreas:
Título/Obra: Empório do Menestrel		Área do Terreno: 5146,00 m²
Localização:		Área Construída: 2053,64 m²
Proprietário: Prefeitura Municipal de Teotônio Vilela - CNPJ: 12.842.829/0001-10		Área de Cobertura: 2053,64 m²
Autor do Projeto: Luis Tavares		Taxa de Ocupação: 39,9%
Responsável Técnico: Valmir Calixto da Silva ENGENHEIRO CIVIL CREA 021628959-9/AL		ART/ RRT:
		Coordenação: SMFP - DEA

Proprietário _____

Autor do Projeto _____

Responsável Técnico _____

Desenho: NÚCLEO DE ELABORAÇÃO DE PROJETOS - DEA	Assunto: FACHADAS	03/06
Data: NOV/2021		
Revisão: REV 06		

DIREITOS AUTORAIS RESERVADOS. É VEDADO O USO DESTA OBRA EM QUALQUER AMPLIAÇÃO, CONSTRUÇÃO OU OBRA SIMILAR SEM AUTORIZAÇÃO PRÉVIA. POR ESCRITO, EMITIDA PELO ARQUITETO/ENGENHEIRO RESPONSÁVEL, ACOMPANHADA DE RRT/ART REGISTRADA NO CAAU, OU CREA.

Obs.: CONFERIR COTAS NO LOCAL

LEGENDA DE ESPECIFICAÇÕES:

- 01-PAREDE REVESTIDA C/ CASQUILHO DE TUILO APARENTE
- 02-CHAPA DE ALUMÍNIO OU AÇO GALVANIZADO P/ BRISE NA COR AZUL (RGB = 7,15,77)
- 03-CHAPA CIMENTÍCIA NA COR CINZA OU CONCRETO - 1200x2400mm C/ TRATAMENTO EM HIDROFUGANTE
- 04-ESTRUTURA DAS LOJAS COMERCIAIS EM CONCRETO APARENTE PINTADA DE VERNIZ INCOLOR
- 05-VIDRO TEMPERADO INCOLOR 10mm
- 06-BRISSE EM ALUMÍNIO OU AÇO GALVANIZADO NA COR AZUL
- 07-PILAR DE CONCRETO DA ESTRUTURA DO GALPÃO PRÉ-MOLDADO - VER DIMENSÕES DO FABRICANTE - CONCRETORTE
- 08-PAREDE ESTRUTURAL PINTADA COMO PAINEL - TEMA "HISTÓRIA DA CIDADE"
- 09-VIDRO TEMPERADO INCOLOR 20mm C/ FIXAÇÃO EM SPIDER GLASS DE INOX
- 10-LETRA EM CAIXA ALTA DE INOX, FONTE (Bank Gothic Light BT) ALT.=40CM
- 11-LETRA EM CAIXA ALTA DE INOX, FONTE (Bank Gothic Light BT) ALT.=30CM
- 12-PILAR CILÍNDRICO METÁLICO Ø20cm, PINTADO COM TINTA ELETROSTÁTICA NA COR PRETA
- 13-CABO DE AÇO TENSIONADO - BITOLA SUBMETIDA A CÁLCULO ESTRUTURAL
- 14-LAJE MACIÇA EM BALANÇO, DIMENSIONAMENTO SUJEITO AO CÁLCULO ESTRUTURAL
- 15-PERFIL I DE AÇO - W 200x100 - 229x210mm
- 16-PALMEIRA REAL - Archontophoenix cunningghamiana
- 17-PORTA EM MADEIRA MACIÇA DE VENEZIANA - PINTADA DE BRANCO
- 18-BARRACA DE LANCHES EM TUILO APARENTE
- 19-PAREDE PINTADA COMO PAINEL - TEMA "HISTÓRIA DA CIDADE"
- 20-MURO DE SERVIÇO EM TEXTURA DE RÓLO NA COR BRANCO NEVE
- 21-PORTÃO DE ACESSO AO SETOR DE SERVIÇO EM PEÇAS DE METAL VAZADO PINTADO DE AZUL
- 22-PAREDE REVESTIDA COM TEXTURA - CONCRETO DA IBRATIN
- 23-PAREDE COM MASSA ACRÍLICA E PINTADA NA COR AZUL (RGB = 7,15,77)
- 24-PORTA EM MADEIRA MACIÇA DE VENEZIANA FIXA PINTADA NA COR AZUL (RGB = 7,15,77)
- 25-PAREDE REVESTIDA COM CASQUILHO DE TUILO APARENTE E PINTADA DE BRANCO
- 26-PAREDE COM MASSA ACRÍLICA E PINTADA NA COR LILÁS - RGB (223,127,255)
- 27-PORTA EM MADEIRA MACIÇA DE VENEZIANA FIXA PINTADA NA COR LILÁS - RGB (223,127,255)
- 28-REVESTIMENTO 30x60cm NA COR BRANCA
- 29-LAJE PLANA IMPERMEABILIZADA
- 30-LIÃO-FRANCESA METÁLICA PARA FIXAÇÃO DO SUPORTE DAS PLACAS CIMENTÍCIAS
- 31-TERÇA METÁLICA - (SUBMETER A CÁLCULO ESTRUTURAL)
- 32-SUPORTE METÁLICO PARA FIXAÇÃO DAS PLACAS CIMENTÍCIAS
- 33-CALHÁ EM ALUMÍNIO
- 34-VIGA EM CONCRETO ARMADO - VER CÁLCULO ESTRUTURAL
- 35-CAIXA D'ÁGUA 5000 LITS
- 36-PISO EM GRANULITE - PLACAS DE 1.98x1.98m
- 37-TELHA METÁLICA SANDUÍCHE TRAPEZOIDAL 2 FACES TR40 3000x1040mm
- 38-PORTA DE RÓLO PINTADA DE ESMALTE SINTÉTICO BRANCO

10 Corte AA Esc: 1/150

11 Corte BB Esc: 1/150

12 Corte CC Esc: 1/150

13 Corte DD Esc: 1/150

14 Corte EE Esc: 1/150

15 Corte FF Esc: 1/150

QUADRO DE JANELAS:

TIPO	LARGURA	ALTURA	QUANT.	DESCRIÇÃO
(01)	2,77	0,30	1,90	02 JANELA DE VIDRO TEMPERADO VERDE BAN (BOCA DE LÓBOS)
(02)	0,50	0,30	1,80	05 JANELA DE VIDRO TEMPERADO VERDE BAN (BOCA DE LÓBOS)
(03)	0,48	0,30	1,10	01 JANELA DE VIDRO TEMPERADO VERDE BAN DE CORNER (6 FOLHAS)
(04)	0,87	1,30	1,00	01 JANELA EM PORTA DE RÓLO PINTADA EM ESMALTE SINTÉTICO PRETO
(05)	3,00	1,30	1,00	10 JANELA EM PORTA DE RÓLO PINTADA EM ESMALTE SINTÉTICO PRETO
(06)	4,20	1,30	1,00	01 JANELA EM PORTA DE RÓLO PINTADA EM ESMALTE SINTÉTICO PRETO
(07)	2,25	1,30	1,00	01 JANELA EM PORTA DE RÓLO PINTADA EM ESMALTE SINTÉTICO PRETO

QUADRO DE PORTAS:

TIPO	LARGURA	ALTURA	QUANT.	DESCRIÇÃO
(01)	4,80	2,10	18	PORTA DE VIDRO TEMPERADO INCOLOR 10MM (24 FOLHAS FINAS E 01 FOLHA ABRE)
(02)	0,70	2,10	04	PORTA DE MADEIRA PREGADA DE ABRE PINTADA DE ESMALTE SINTÉTICO BRANCO
(03)	0,60	2,10	04	PORTA DE MADEIRA PREGADA DE ABRE PINTADA NA MESMA COR DA PLACA CIMENTÍCIA
(04)	0,70	2,10	10	PORTA DE ALUMÍNIO PRETO DE ABRE TIPO VENEZIANA
(05)	0,84	2,10	01	PORTA DE ALUMÍNIO PRETO DE ABRE TIPO VENEZIANA
(06)	0,88	2,10	12	PORTA DE ALUMÍNIO PRETO DE ABRE TIPO VENEZIANA
(07)	1,00	2,10	01	PORTA DE ALUMÍNIO PRETO DE ABRE TIPO VENEZIANA
(08)	1,00	2,10	02	PORTA DE ALUMÍNIO PRETO VA E VEM TIPO VENEZIANA
(09)	2,00	2,50	02	PORTA DE VIDRO TEMPERADO INCOLOR 10MM (02 FOLHAS FINAS E 02 FOLHAS ABRE)
(10)	0,66	2,10	01	PORTA EM MADEIRA MACIÇA DE VENEZIANA FIXA PINTADA NA COR AZUL (RGB = 7,15,77)
(11)	4,27	2,50	02	VIDRO TEMPERADO 20MM - E ESTIVAMENTO DA FIXAÇÃO EM SPIDER GLASS
(12)	0,80	2,10	01	PORTA EM MADEIRA MACIÇA DE VENEZIANA FIXA PINTADA NA COR AZUL (RGB = 7,15,77)
(13)	0,80	2,10	01	PORTA EM MADEIRA MACIÇA DE VENEZIANA FIXA PINTADA NA COR AZUL (RGB = 7,15,77)
(14)	0,80	2,10	01	PORTA EM MADEIRA MACIÇA DE VENEZIANA FIXA PINTADA NA COR LILÁS - RGB (223,127,255)
(15)	0,80	2,10	01	PORTA EM MADEIRA MACIÇA DE VENEZIANA FIXA PINTADA NA COR LILÁS - RGB (223,127,255)
(16)	0,80	2,10	01	PORTA EM MADEIRA MACIÇA DE VENEZIANA DE CORRE PINTADA NA COR AZUL (RGB = 7,15,77)

OBSERVAÇÃO: CONFERIR MEDIDAS NO LOCAL

APROVAÇÃO:



SEINFRA - SECRETARIA MUNICIPAL DE INFRAESTRUTURA

DADOS	Quadro de Áreas:
Título/Obra: Empório do Menestrel	Área do Terreno: 5146,00 m²
Localização:	Área Construída: 2053,64 m²
Proprietário: Prefeitura Municipal de Teotônio Vilela - CNPJ: 12.842.829/0001-10	Área de Cobertura: 2053,64 m²
Autor do Projeto: Luis Tavares	Taxa de Ocupação: 39,9%
Responsável Técnico: Valmir Calixto da Silva ENGENHEIRO CIVIL CREA 021628959-9/AL	ART/ RRT:
	Coordenação: SMFP - DEA

Proprietário _____

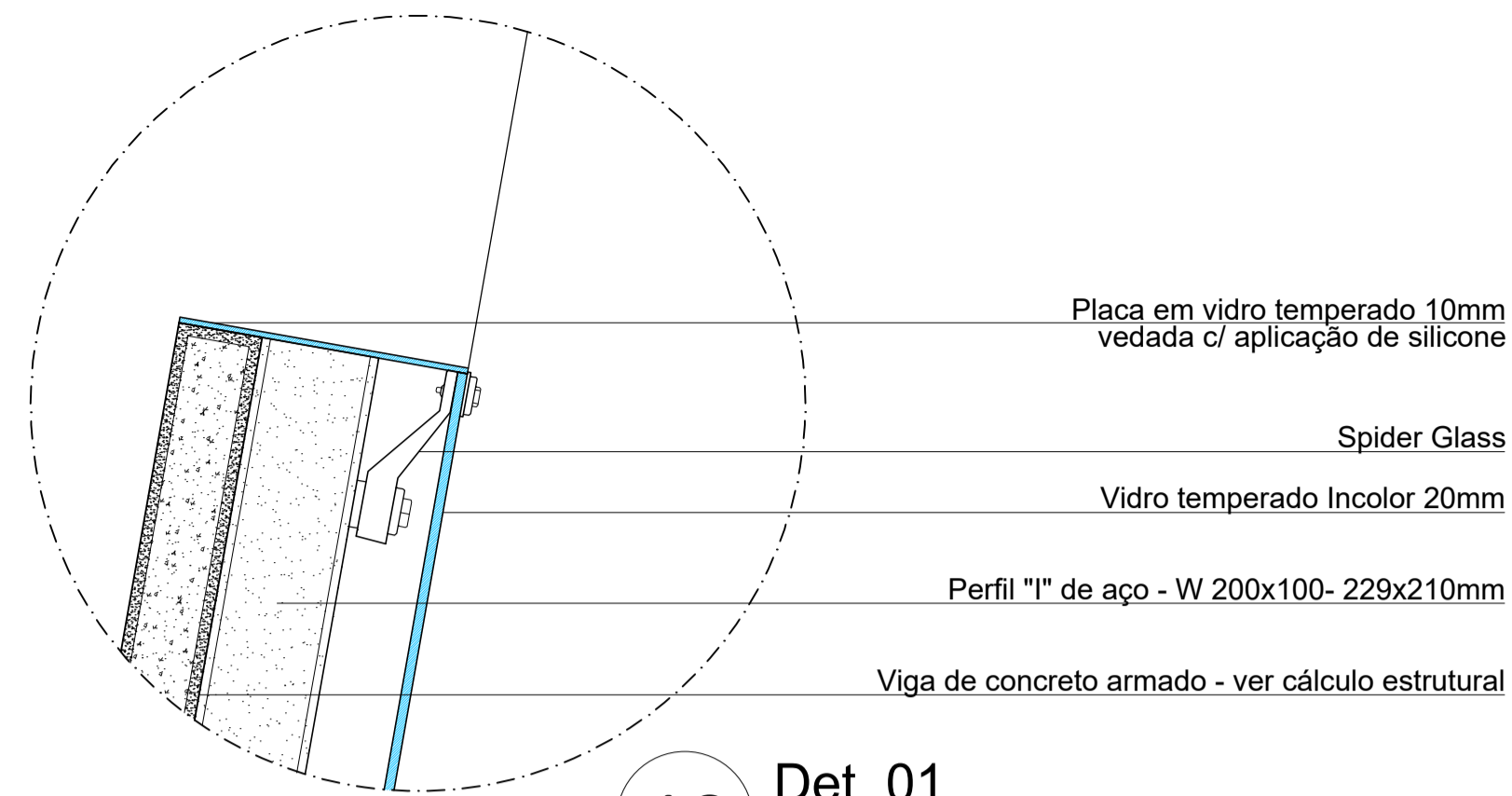
Autor do Projeto _____

Responsável Técnico _____

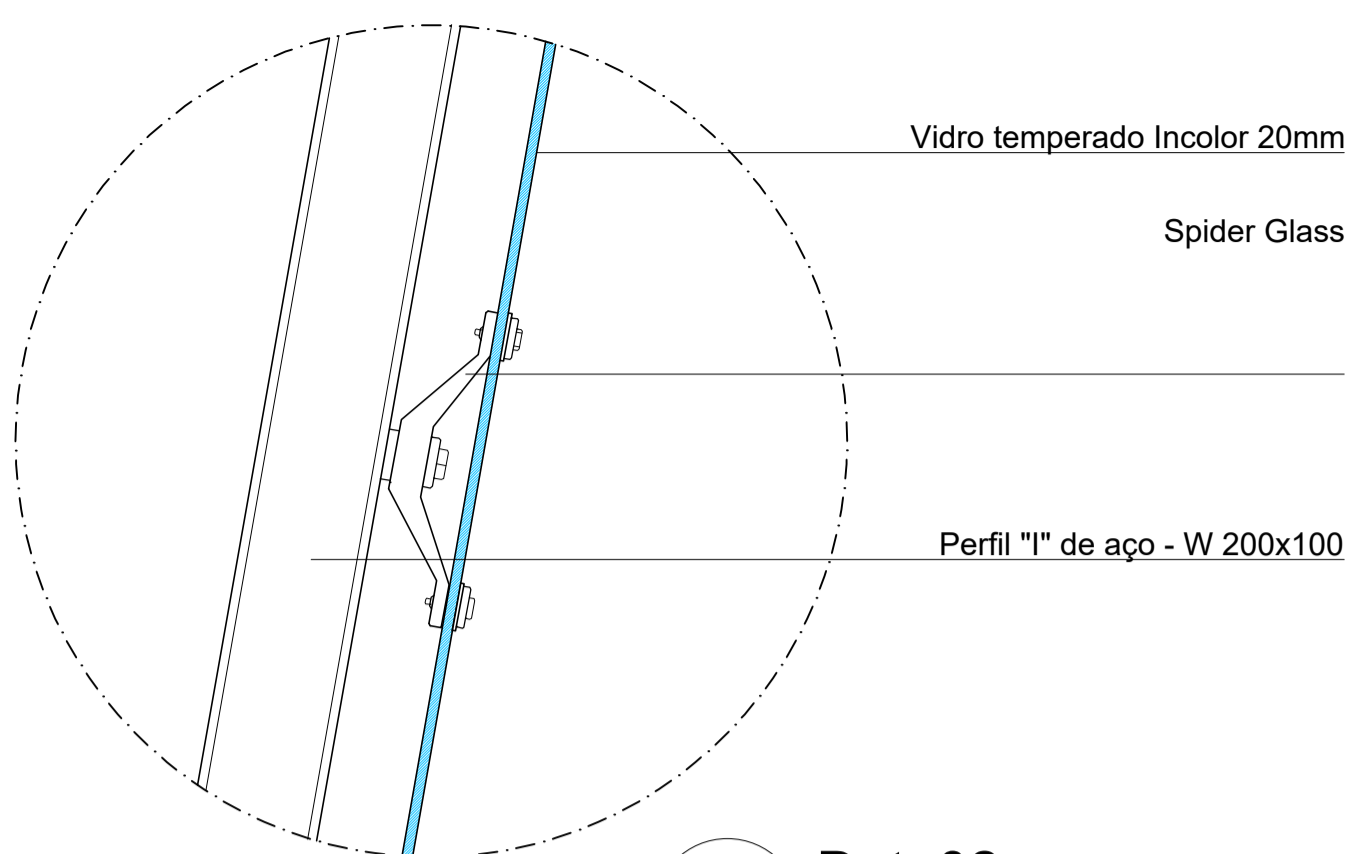
Desenho: NÚCLEO DE ELABORAÇÃO DE PROJETOS - DEA	Assunto: CORTES	04/06
Data: NOV/2021		
Revisão: REV 06		

DIREITOS AUTORAIS RESERVADOS. É VEDADO O USO DESTA PROJETO EM QUALQUER AMPLIAÇÃO, CONSTRUÇÃO OU OBRA SIMILAR SEM AUTORIZAÇÃO PRÉVIA POR ESCRITO, EMITIDA PELO ARQUITETO/ENGENHEIRO RESPONSÁVEL, ACOMPANHADA DE RRT/ART REGISTRADA NO CAAU, OU CREAAL.

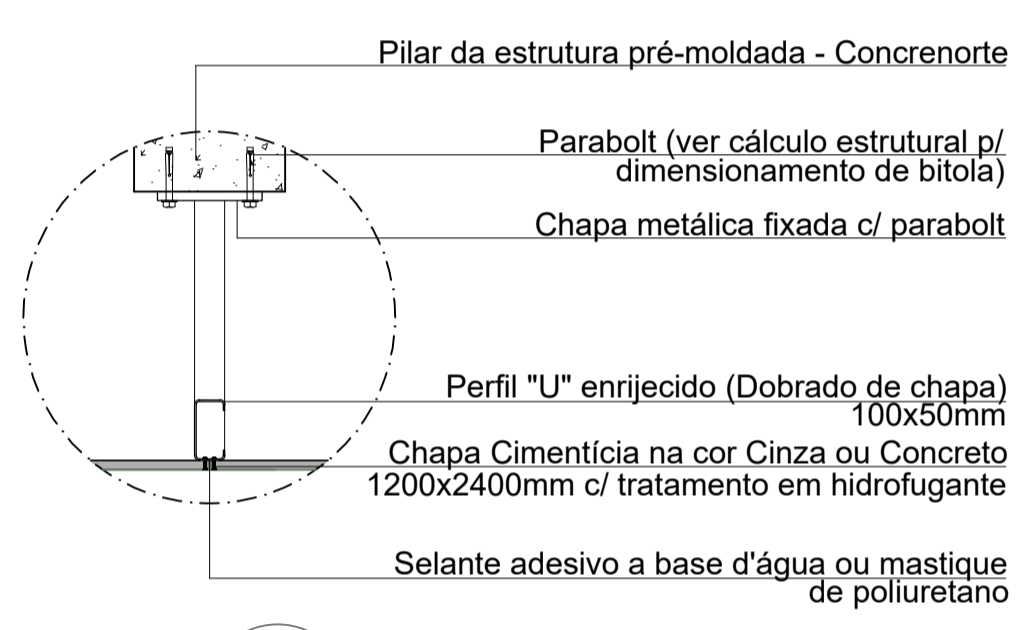
Obs.: CONFERIR COTAS NO LOCAL



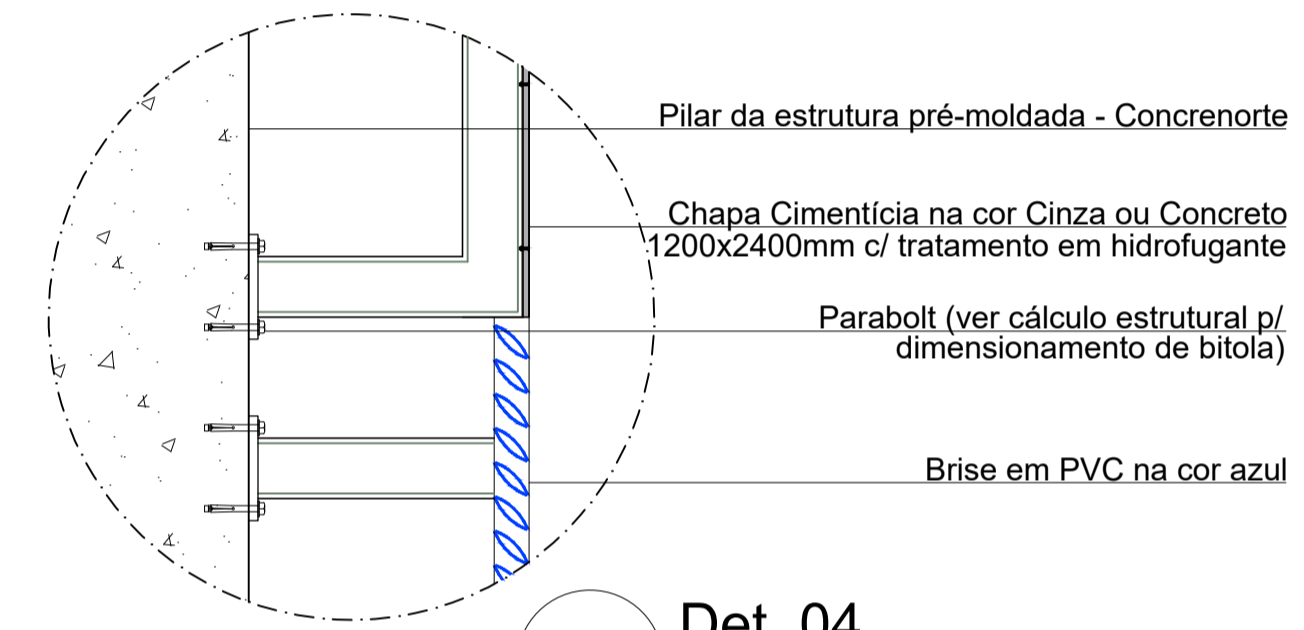
16 Det. 01
Esc 1/25



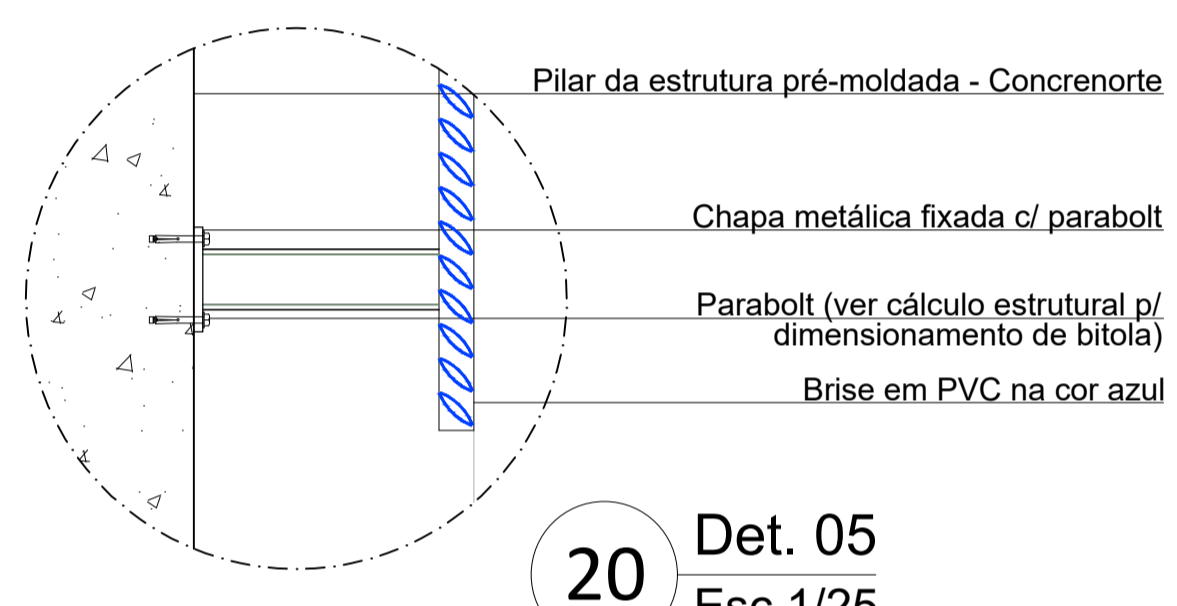
17 Det. 02
Esc 1/25



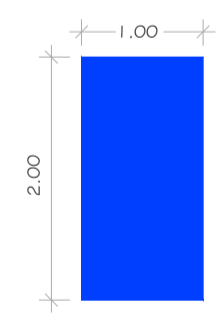
18 Det. 03
Esc 1/25 (Det em P. Baixa)



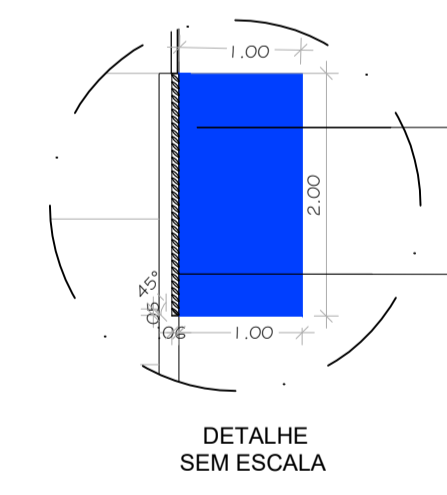
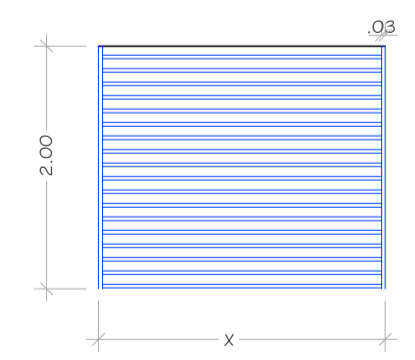
19 Det. 04
Esc 1/25



20 Det. 05
Esc 1/25



CHAPA EM ALUMÍNIO OU AÇO GALVANIZADO P/ BRISE NA COR AZUL (RGB - 7,15,77)
Dimensões = 1,00m x 0,03m x 2,00m - 48 unidades



Chapa em alumínio ou aço galvanizado
Brise em alumínio ou aço galvanizado

BRISE EM ALUMÍNIO OU AÇO GALVANIZADO NA COR AZUL (RGB - 7,15,77)
35 peças posicionadas com 45° de inclinação a cada 5cm no eixo vertical.
Dimensões variam conforme fixação das chapas metálicas (ver dimensões nas fachadas)
Comprimento linear do brise = 138,56m -> Fachada Frontal = 55,60m, Fachada Posterior = 55,60m.
Fachada Lateral Esquerda = 14,40, Fachada Lateral Direita = 14,40.
Comprimento linear das peças = 4.849,6m.
Altura do Brise = 2,00m.

- LEGENDA DE ESPECIFICAÇÕES:
- 01-PAREDE REVESTIDA C/ CASQUILHO DE TUILO APARENTE
 - 02-CHAPA DE ALUMÍNIO OU AÇO GALVANIZADO P/ BRISE NA COR AZUL (RGB - 7,15,77)
 - 03-CHAPA CIMENTÍCIA NA COR CINZA OU CONCRETO - 1200x2400mm C/ TRATAMENTO EM HIDROFUGANTE
 - 04-ESTRUTURA DAS LOJAS COMERCIAIS EM CONCRETO APARENTE PINTADA DE VERNIZ INCOLOR
 - 05-VIDRO TEMPERADO INCOLOR 10mm
 - 06-BRISE EM ALUMÍNIO OU AÇO GALVANIZADO NA COR AZUL
 - 07-PILAR DE CONCRETO DA ESTRUTURA DO GALPÃO PRÉ-MOLDADO - VER DIMENSÕES DO FABRICANTE - CONCRENORTE
 - 08-PAREDE ESTRUTURAL PINTADA COMO PAINEL - TEMA "HISTÓRIA DA CIDADE"
 - 09-VIDRO TEMPERADO INCOLOR 20mm C/ FIXAÇÃO EM SPIDER GLASS DE INOX
 - 10-LETRA EM CAIXA ALTA DE INOX, FONTE (Bank Gothic Light BT) ALT.=40CM
 - 11-LETRA EM CAIXA ALTA DE INOX, FONTE (Bank Gothic Light BT) ALT.=30CM
 - 12-PILAR CILÍNDRICO METÁLICO Ø20cm, PINTADO COM TINTA ELETROSTÁTICA NA COR PRETA
 - 13-CABO DE AÇO TENSIONADO - BITOLA SUBMETIDA A CÁLCULO ESTRUTURAL
 - 14-LAJE MACIÇA EM BALANÇO, DIMENSIONAMENTO SUJEITO AO CÁLCULO ESTRUTURAL
 - 15-PERFIL I DE AÇO - W 200x100 - 229x210mm
 - 16-PALMEIRA REAL - Archontophoenix cunninghamiana
 - 17-PORTA EM MADEIRA MACIÇA DE VENEZIANA - PINTADA DE BRANCO
 - 18-BARRACA DE LANHES EM TUILO APARENTE
 - 19-PAREDE PINTADA COMO PAINEL - TEMA "HISTÓRIA DA CIDADE"
 - 20-MURO DE SERVIÇO EM TEXTURA DE RÓLO NA COR BRANCO NEVE
 - 21-PORTÃO DE ACESSO AO SETOR DE SERVIÇO EM PEÇAS DE METAL VAZADO PINTADO DE AZUL
 - 22-PAREDE REVESTIDA COM TEXTURA - CONCRETO DA IBRATIN
 - 23-PAREDE COM MASSA ACRÍLICA E PINTADA NA COR AZUL (RGB - 7,15,77)
 - 24-PORTA EM MADEIRA MACIÇA DE VENEZIANA FIXA PINTADA NA COR AZUL (RGB - 7,15,77)
 - 25-PAREDE REVESTIDA COM CASQUILHO DE TUILO APARENTE E PINTADO DE BRANCO
 - 26-PAREDE COM MASSA ACRÍLICA E PINTADA NA COR LILÁS - RGB (223,127,255)
 - 27-PORTA EM MADEIRA MACIÇA DE VENEZIANA FIXA PINTADA NA COR LILÁS - RGB (223,127,255)
 - 28-REVESTIMENTO 30x60cm NA COR BRANCA
 - 29-LAJE PLANA IMPERMEABILIZADA
 - 30-MÃO-FRANCA METÁLICA PARA FIXAÇÃO DO SUPORTE DAS PLACAS CIMENTÍCIAS
 - 31-TERÇA METÁLICA - (SUBMETER A CÁLCULO ESTRUTURAL)
 - 32-SUPORTE METÁLICO PARA FIXAÇÃO DAS PLACAS CIMENTÍCIAS
 - 33-CALHA EM ALUMÍNIO
 - 34-VIGA EM CONCRETO ARMADO - VER CÁLCULO ESTRUTURAL
 - 35-CAIXA D'ÁGUA 5000 LTS
 - 36-PISO EM GRANILITE - PLACAS DE 1.98x1.98m
 - 37-TELHA METÁLICA SANDUÍCHE TRAPEZOIDAL 2 FACES TR40 3000x1040mm
 - 38-PORTA DE RÓLO PINTADA DE ESMALTE SINTÉTICO BRANCO

QUADRO DE JANELAS:

TIPO	LARGURA	ALTURA	PERFIL	QUANT.	DESCRIÇÃO
01	2,77	0,20	1,80	02	JANELA DE VIDRO TEMPERADO VERDE BOM (BOCA DE LÓBOS)
02	0,50	0,30	1,80	05	JANELA DE VIDRO TEMPERADO VERDE BOM (BOCA DE LÓBOS)
03	0,48	0,30	1,10	01	JANELA DE VIDRO TEMPERADO VERDE BOM DE CORNER (6 FOLHAS)
04	0,47	1,30	1,00	01	JANELA EM PORTA DE RÓLO PINTADA EM ESMALTE SINTÉTICO PRETO
05	3,00	1,30	1,00	10	JANELA EM PORTA DE RÓLO PINTADA EM ESMALTE SINTÉTICO PRETO
06	4,20	1,30	1,00	01	JANELA EM PORTA DE RÓLO PINTADA EM ESMALTE SINTÉTICO PRETO
07	2,25	1,30	1,00	01	JANELA EM PORTA DE RÓLO PINTADA EM ESMALTE SINTÉTICO PRETO

QUADRO DE PORTAS:

TIPO	LARGURA	ALTURA	QUANT.	DESCRIÇÃO
01	4,80	2,10	16	PORTA DE VIDRO TEMPERADO INCOLOR 10MM (04 FOLHAS FINAS E 01 FOLHA ABRE)
02	0,70	2,10	04	PORTA DE MADEIRA PREMOLADA DE ABRE PINTADA DE ESMALTE SINTÉTICO BRANCO
03	0,60	2,10	04	PORTA DE MADEIRA PREMOLADA DE ABRE PINTADA NA MESMA COR DA PLACA CIMENTÍCIA
04	0,70	2,10	10	PORTA DE ALUMÍNIO PRETO DE ABRE TIPO VENEZIANA
05	0,84	2,10	01	PORTA DE ALUMÍNIO PRETO DE ABRE TIPO VENEZIANA
06	0,88	2,10	12	PORTA DE ALUMÍNIO PRETO DE ABRE TIPO VENEZIANA
07	1,00	2,10	01	PORTA DE ALUMÍNIO PRETO DE ABRE TIPO VENEZIANA
08	1,00	2,10	02	PORTA DE ALUMÍNIO PRETO V&E VEM TIPO VENEZIANA
09	2,00	2,50	02	PORTA DE VIDRO TEMPERADO INCOLOR 10MM (02 FOLHAS FINAS E 02 FOLHAS ABRE)
10	0,66	2,10	01	PORTA EM MADEIRA MACIÇA DE VENEZIANA FIXA PINTADA NA COR AZUL (RGB - 7,15,77)
11	0,47	2,50	02	VIDRO TEMPERADO 20MM - VE ESTABILIZADO DA FIXAÇÃO EM SPIDER GLASS
12	0,80	2,10	01	PORTA EM MADEIRA MACIÇA DE VENEZIANA FIXA PINTADA NA COR AZUL (RGB - 7,15,77)
13	0,80	2,10	01	PORTA EM MADEIRA MACIÇA DE VENEZIANA FIXA PINTADA NA COR AZUL (RGB - 7,15,77)
14	0,80	2,10	01	PORTA EM MADEIRA MACIÇA DE VENEZIANA FIXA PINTADA NA COR AZUL (RGB - 7,15,77)
15	0,80	2,10	01	PORTA EM MADEIRA MACIÇA DE VENEZIANA FIXA PINTADA NA COR LILÁS - RGB (223,127,255)
16	0,80	2,10	01	PORTA EM MADEIRA MACIÇA DE VENEZIANA FIXA PINTADA NA COR LILÁS - RGB (223,127,255)
17	0,80	2,10	01	PORTA EM MADEIRA MACIÇA DE VENEZIANA DE CORNER PINTADA NA COR AZUL (RGB - 7,15,77)

OBSERVAÇÃO: CONFERIR MEDIDAS NO LOCAL

APROVAÇÃO:

SEINFRA - SECRETARIA MUNICIPAL DE INFRAESTRUTURA

DADOS

Título/Obra: Empório do Menestrel
Localização:
Proprietário: Prefeitura Municipal de Teotônio Vilela - CNPJ: 12.842.829/0001-10

Quadro de Áreas:
Área do Terreno: 5146,00 m²
Área Construída: 2053,64 m²
Área de Cobertura: 2053,64 m²
Taxa de Ocupação: 39,9%

Autor do Projeto: Luis Tavares
ART/ RRT:

Responsável Técnico: Valmir Calixto da Silva
ENGENHEIRO CIVIL
CREA 021628959-9/AL
Coordenação: SMFP - DEA

Proprietário
Autor do Projeto
Responsável Técnico

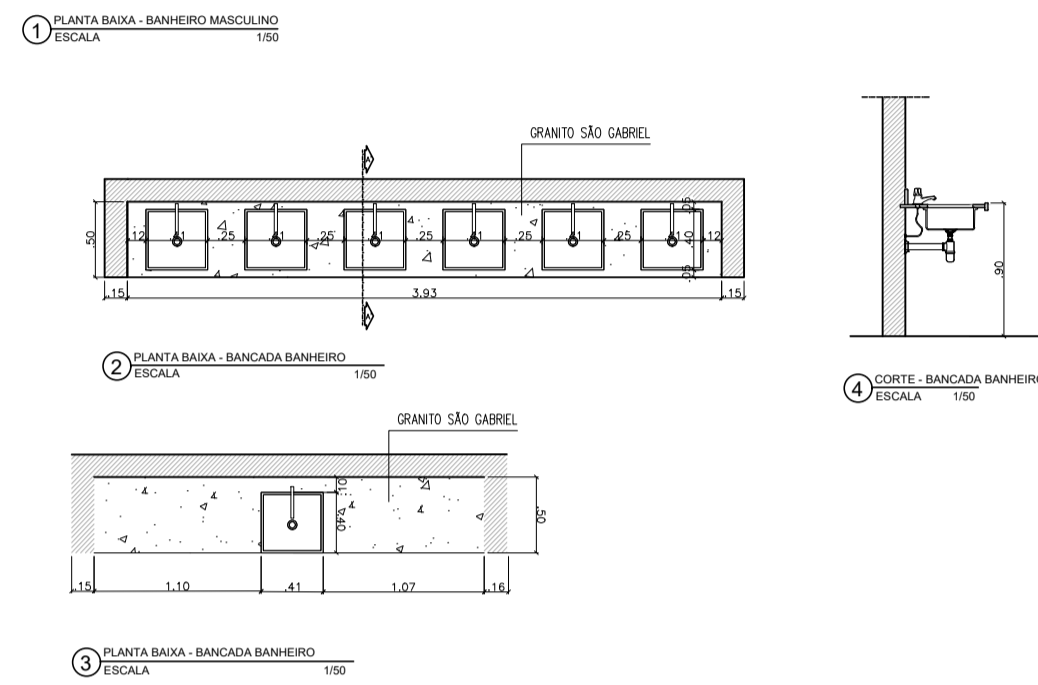
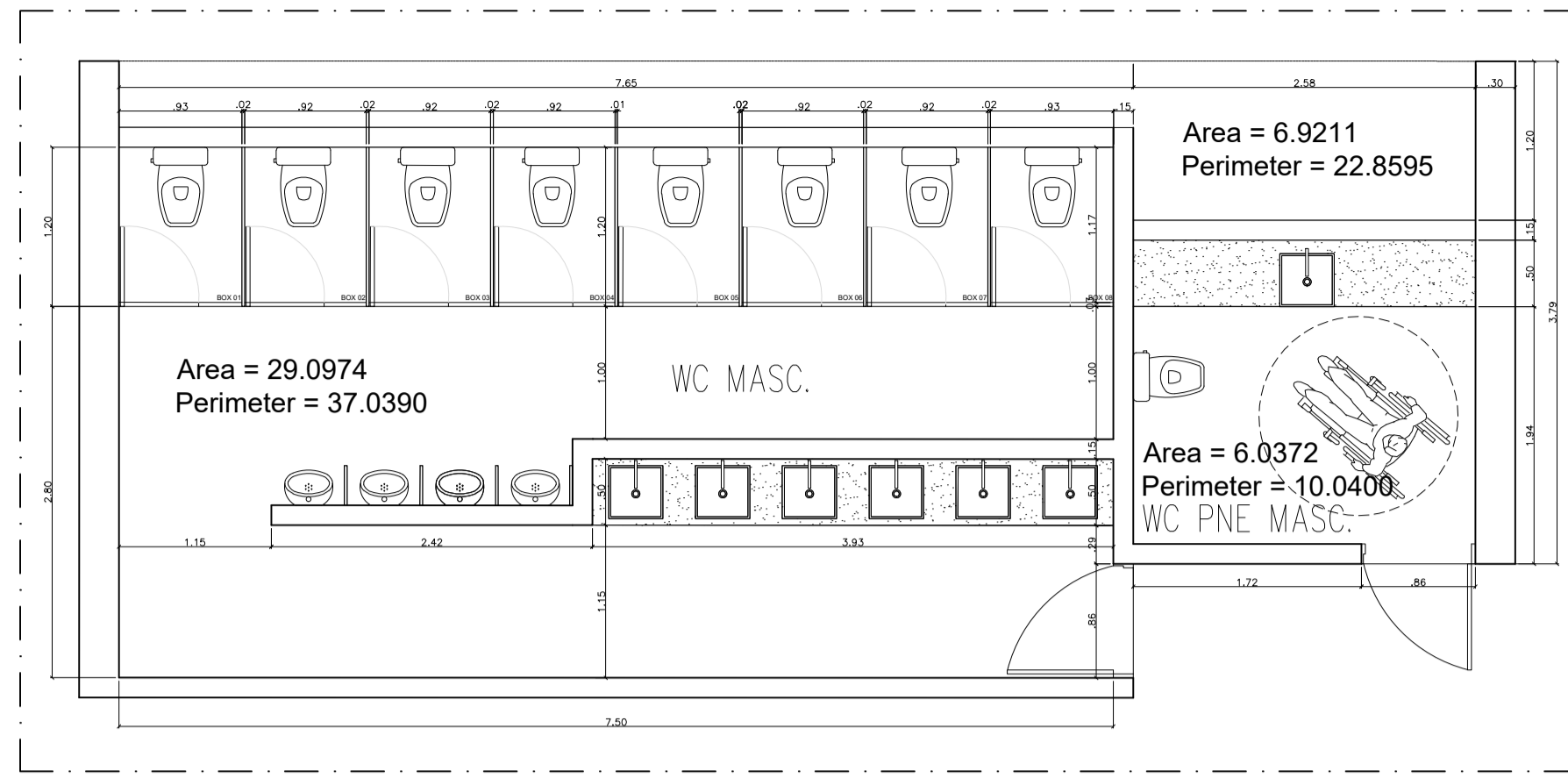
Desenho: NÚCLEO DE ELABORAÇÃO DE PROJETOS - DEA
Assunto: DETALHAMENTO

Data: NOV/2021
Revisão: REV 06

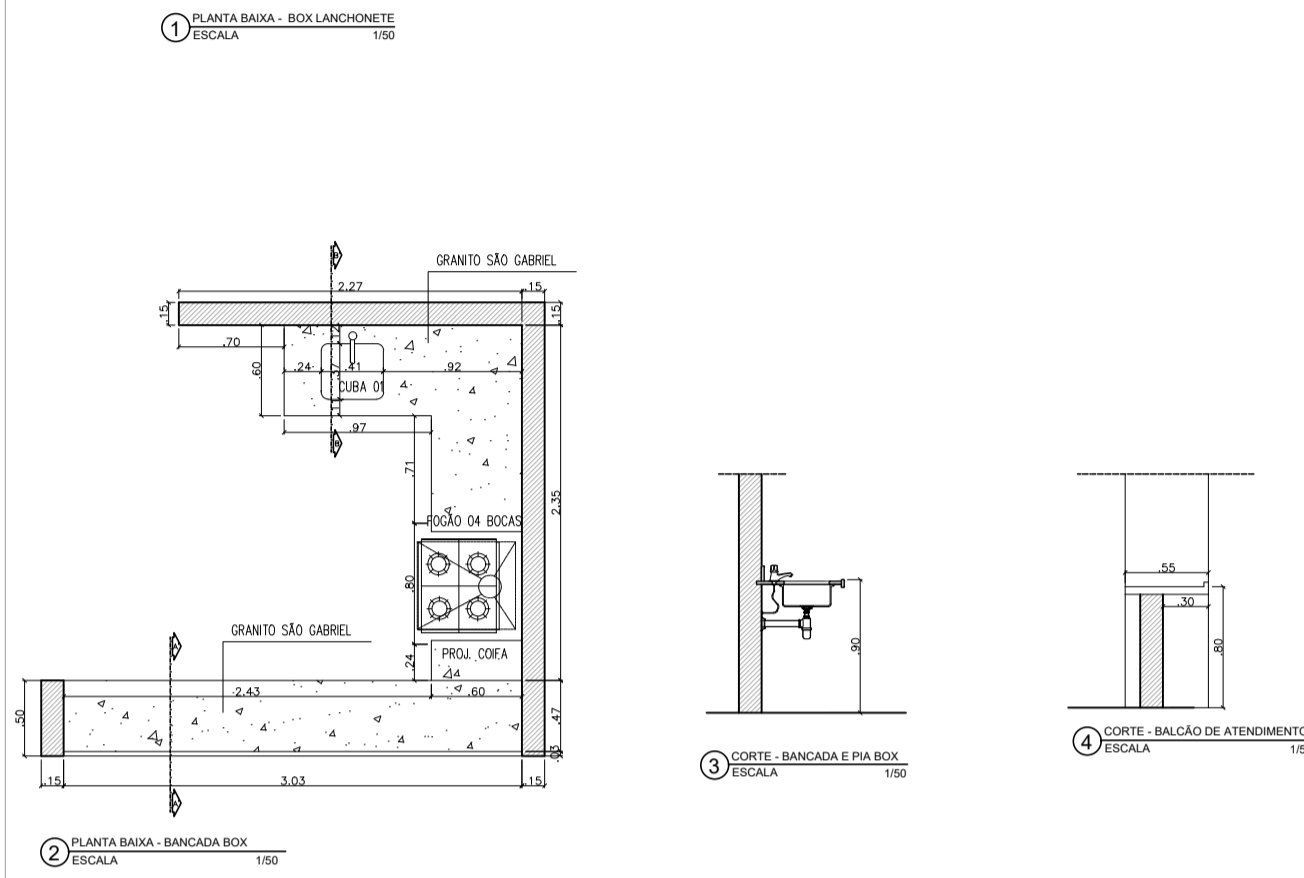
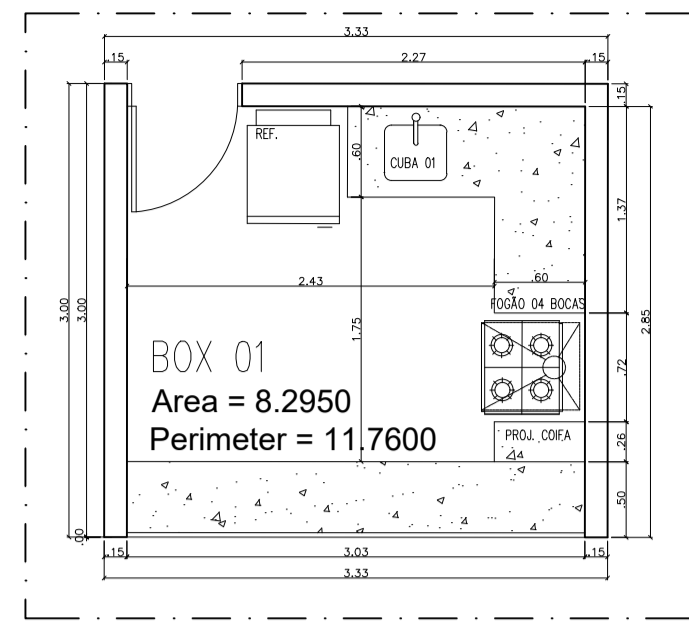
05/06

Obs.: CONFERIR COTAS NO LOCAL

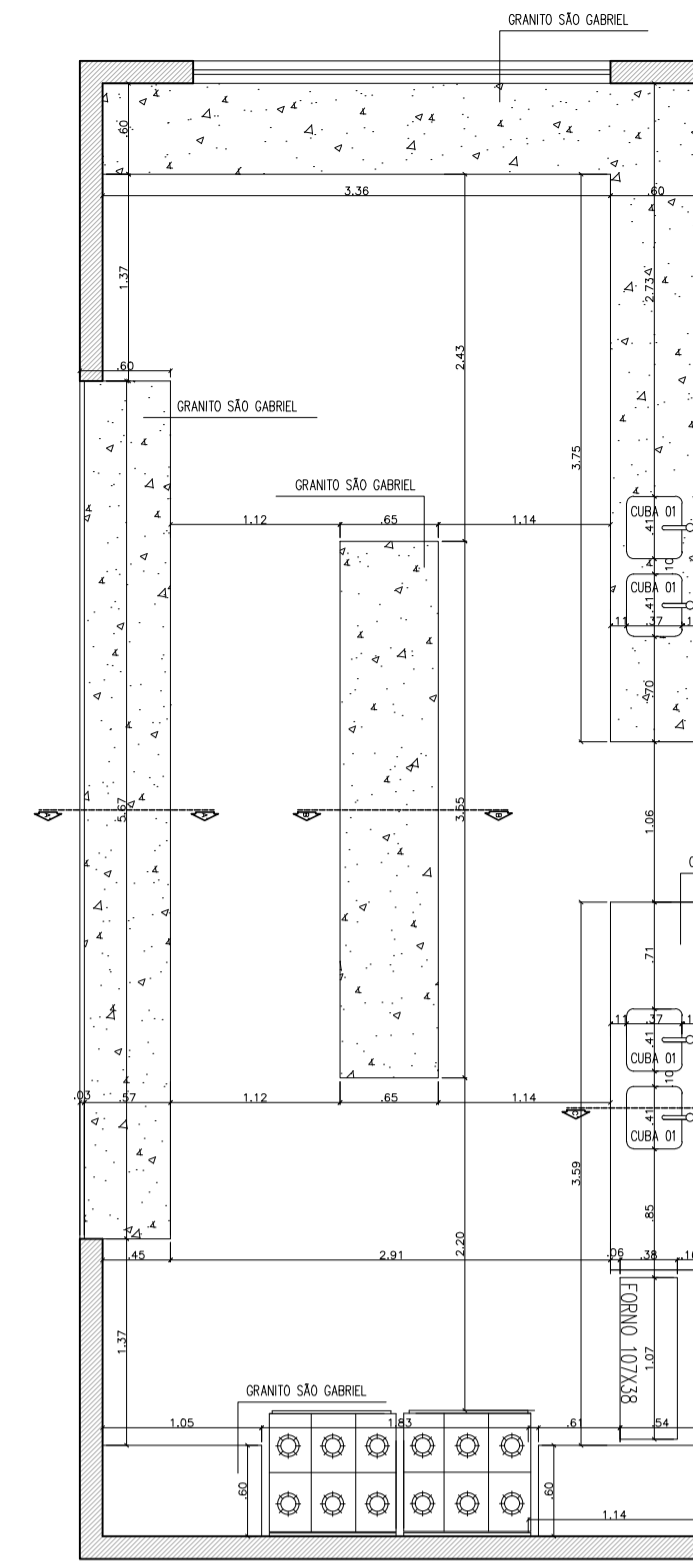
DETALHAMENTO 01



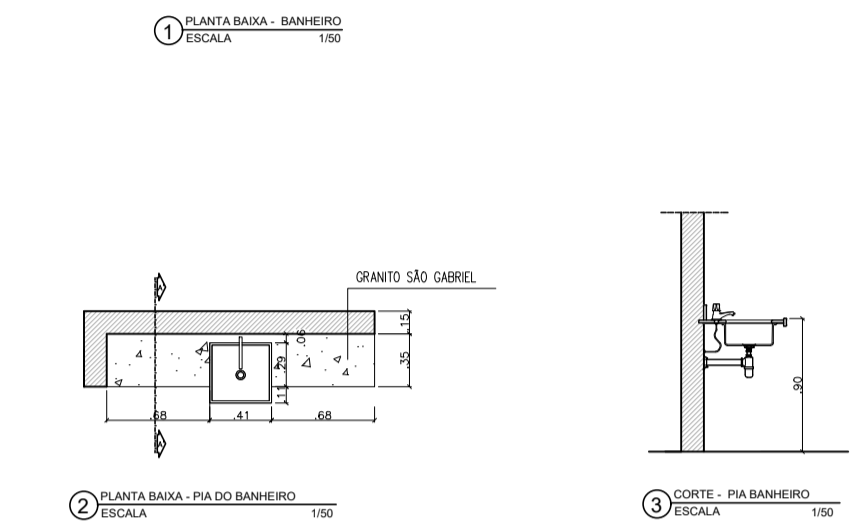
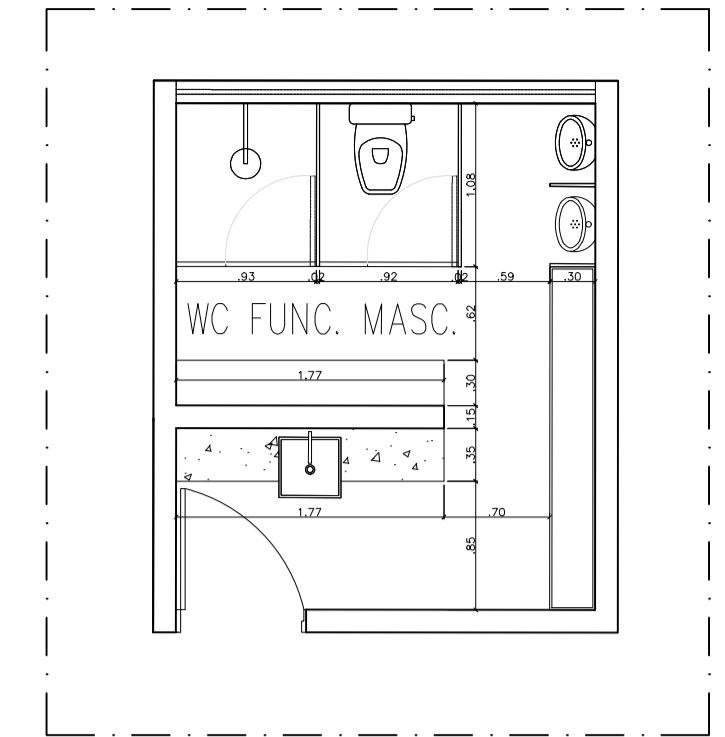
DETALHAMENTO 02



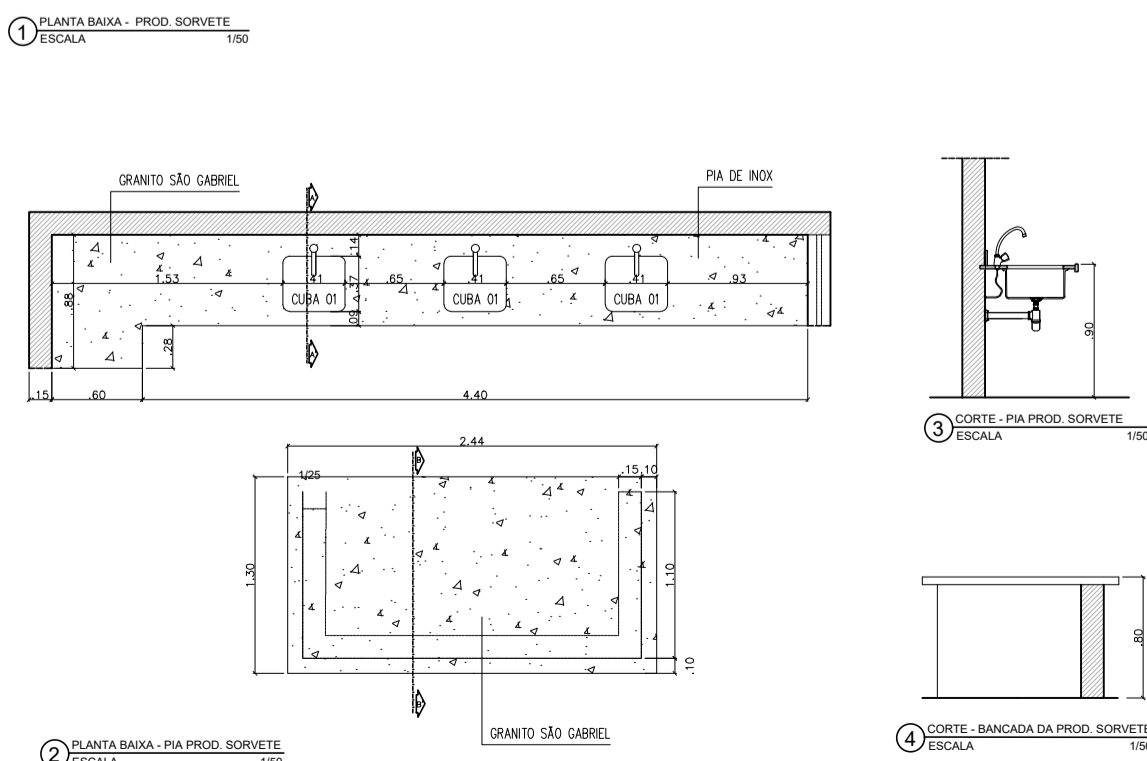
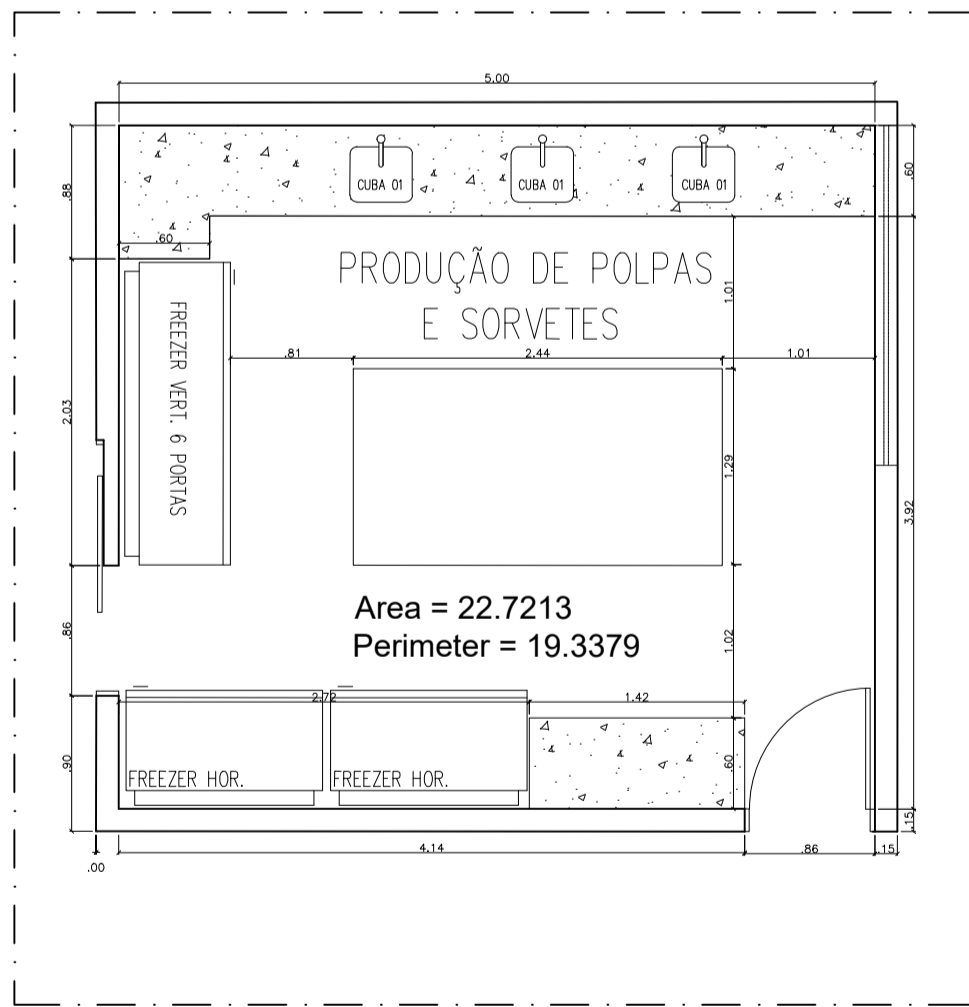
DETALHAMENTO 03



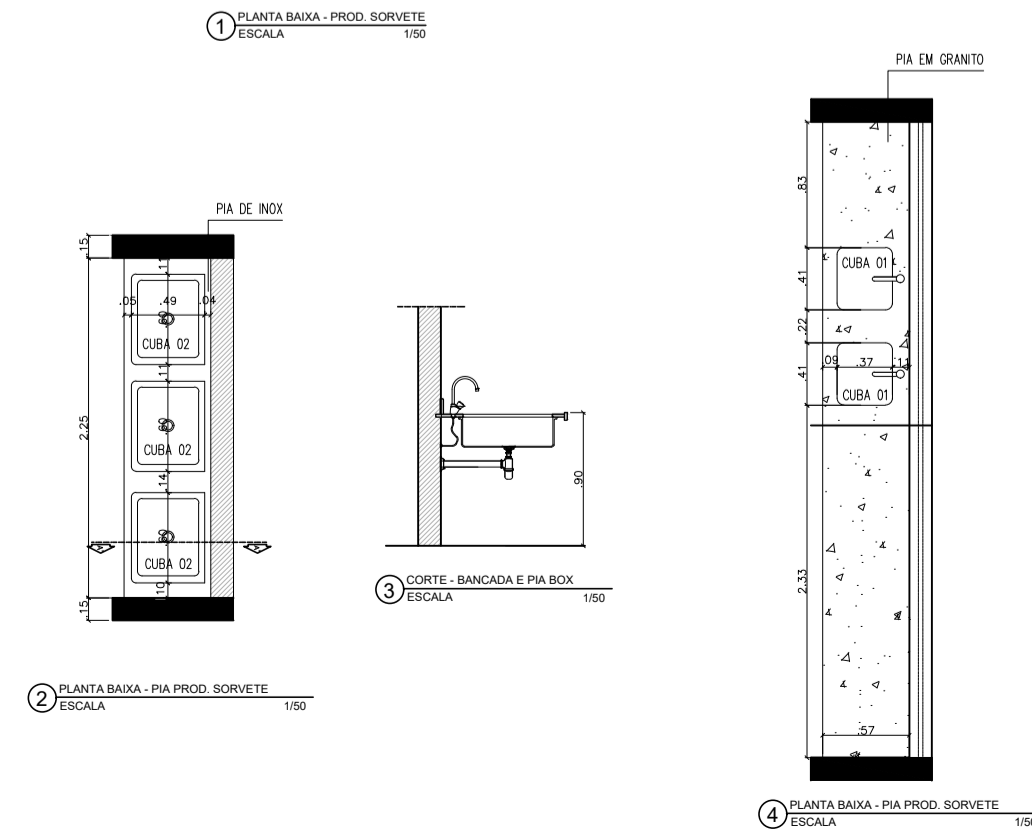
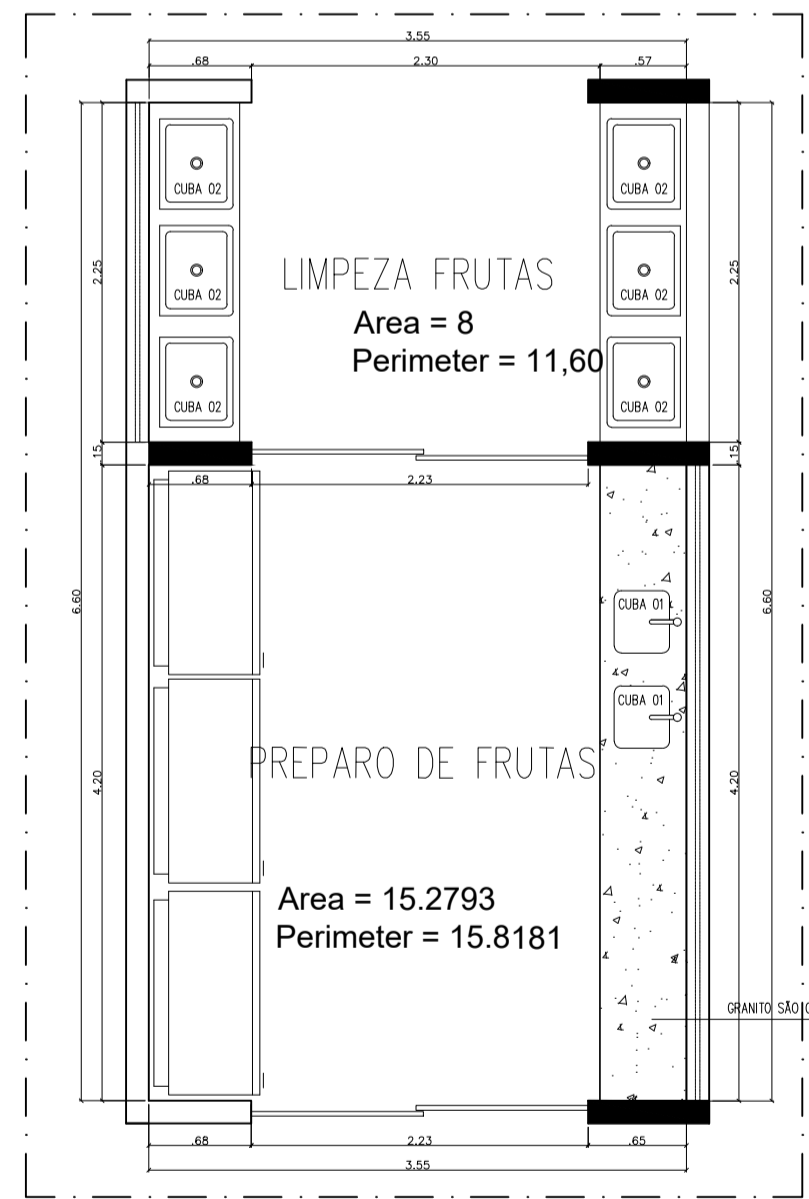
DETALHAMENTO 04



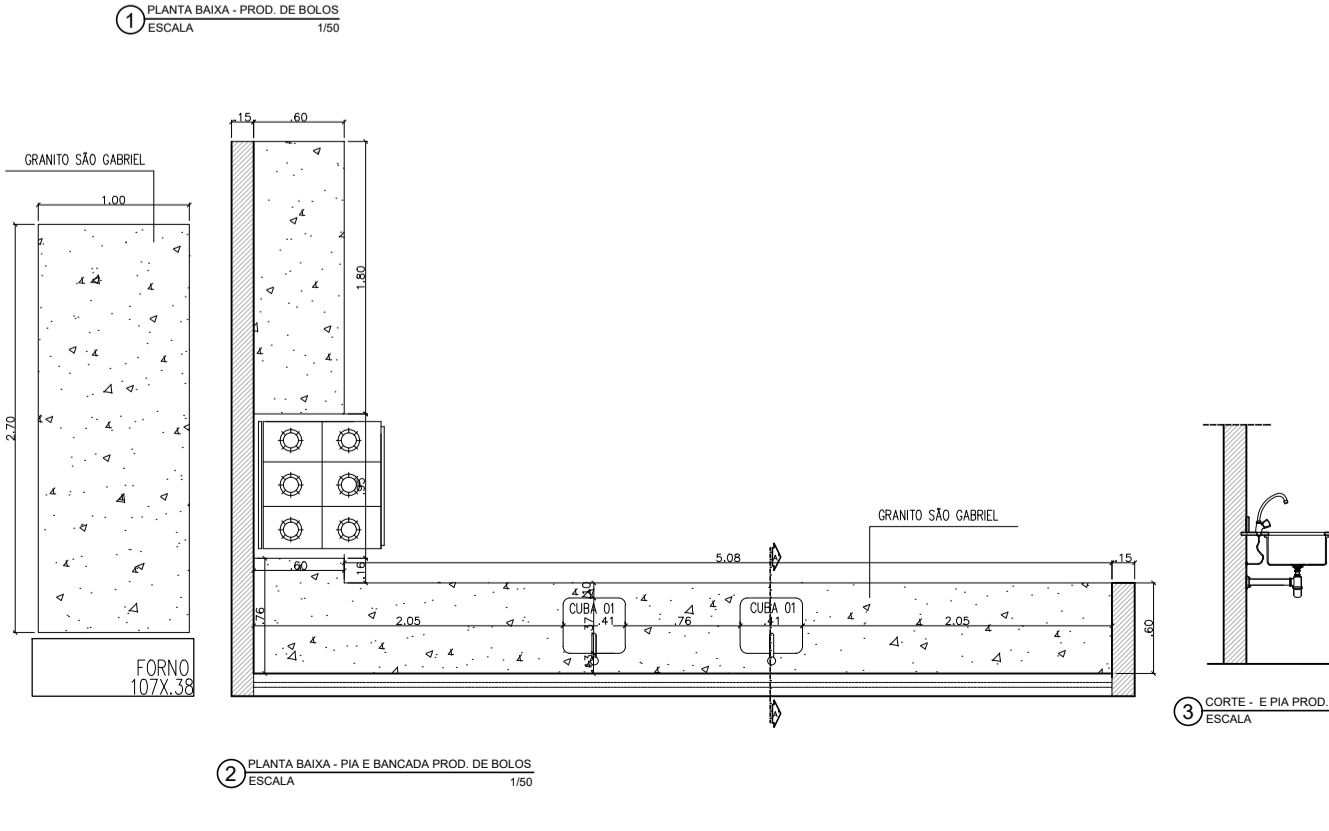
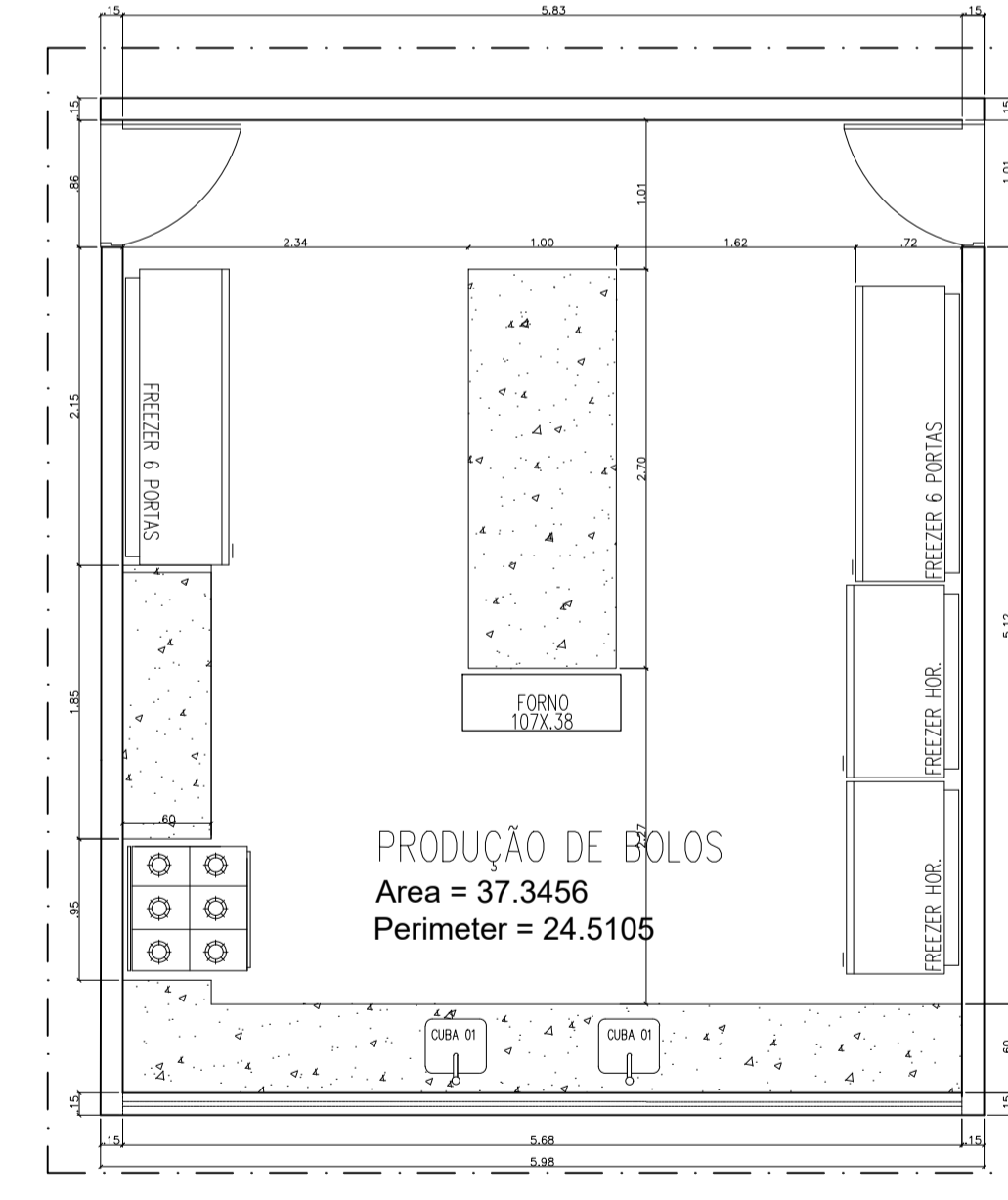
DETALHAMENTO 05



DETALHAMENTO 06



DETALHAMENTO 07



APROVAÇÃO:



SEINFRA - SECRETARIA MUNICIPAL DE INFRAESTRUTURA

DADOS	
Título/Obra: Empório do Menestrel	Quadro de Áreas: Área do Terreno: 5146,00 m² Área Construída: 2053,64 m² Área de Cobertura: 2053,64 m² Taxa de Ocupação: 39,9%
Localização: Proprietário: Prefeitura Municipal de Teotônio Vilela - CNPJ: 12.842.829/0001-10	ART/ RRT: Coordenação: SMFP - DEA
Autor do Projeto: Luis Tavares	Responsible Técnico: Valmir Calixto da Silva ENGENHEIRO CIVIL CREA 021628959-9/AL

Proprietário _____

Autor do Projeto _____

Responsible Técnico _____

Desenho: NÚCLEO DE ELABORAÇÃO DE PROJETOS - DEA	Assunto: DETALHAMENTO DE BANCADAS
Data: NOV/2021	Revisão: REV 06

06/06

Escala:
INDICADA

DIREITOS AUTORAIS RESERVADOS. É VEDADO O USO DESTES PROJETOS EM QUALQUER AMPLIAÇÃO, CONSTRUÇÃO OU OBRA SIMILAR SEM AUTORIZAÇÃO PRÉVIA. POR ESCRITO, EMITIDA PELO ARQUITETO/ENGENHEIRO RESPONSÁVEL, ACOMPANHADA DE RRT/ART REGISTRADA NO CAVAL OU CREA/AL.

Obs.:
CONFERIR COTAS NO LOCAL